



## תורת החשמל

### להנדסאים ולטכנאים – הנדסת חשמל

#### הנחיות לבחינה

- א. משך הבחינה : ארבע שעות.
- ב. מבנה השאלון ומפתח הערכה : בשאלון זה 10 שאלות, יש לענות על 5 שאלות. ערך כל שאלה 20 נקודות. סה"כ 100 נקודות.
- ג. חומר עזר מותר לשימוש :
  1. מחשבון (אין להשתמש במחשב כף יד או במחשבון עם תקשורת חיצונית).
  2. חוברת עזר מקורית בתורת החשמל שבהוצאת מה"ט : חוברת נקייה, שאין בה הערות או תוספות כלשהן, לא בכתב יד ולא מודפסות. אין להעביר חומר עזר, ספרים ומחשבוני בין הנבחנים.
- ד. הוראות מיוחדות :
  1. יש לקרוא בעיון את ההנחיות בדף השער ואת כל שאלות הבחינה, ולוודא שהן מובנות.
  2. יש להשאיר את העמוד הראשון במחברת הבחינה ריק. בסיום המבחן יש לרשום בעמוד זה את מספרי התשובות לבדיקה. התשובות ייבדקו לפי סדר כתיבתן בעמוד זה. לא ייבדקו תשובות עודפות.
  3. יש לכתוב את התשובות בעט בלבד, בכתב יד ברור.
  4. יש להתחיל כל תשובה בעמוד חדש ולציין את מספר השאלה ואת הסעיף. אין צורך להעתיק את השאלה עצמה.
  5. טיוטה יש לכתוב במחברת הבחינה בלבד. יש לרשום את המילה "טיוטה" בראש העמוד ולהעביר קו על הכתוב כדי שלא ייבדק.
  6. אין לאחד סעיפים! לכל סעיף שבשאלה יש לתת תשובה נפרדת.
  7. תשובה מלאה לסעיף שאלה הכרוך בחישובים היא תשובה שבה מוצג הביטוי המתמטי שלפיו ייעשה החישוב, הערכים המוצבים בביטוי, ותוצאת החישוב מוצגת באמצעות מספר ויחידות.
  8. כל מספר המוצב בביטוי מתמטי חייב להיות תוצאה של חישוב קודם או נתון המופיע בגוף השאלה.
  9. אין השימוש במחשבון פוטר מהצורך להציג את הצבת הערכים בביטוי המתמטי.
  10. תשובה שאינה מנומקת או שאין דרך הפתרון מוצגת בה לא תזכה בניקוד כלל.
  11. אם להערכתכם חסר נתון או קיים נתון שגוי בשאלה, יש לציין זאת במפורש במחברת הבחינה, ולבחור ערך מתאים שיאפשר להמשיך בפתרון השאלה. חובה להסביר ולנמק את הבחירה.

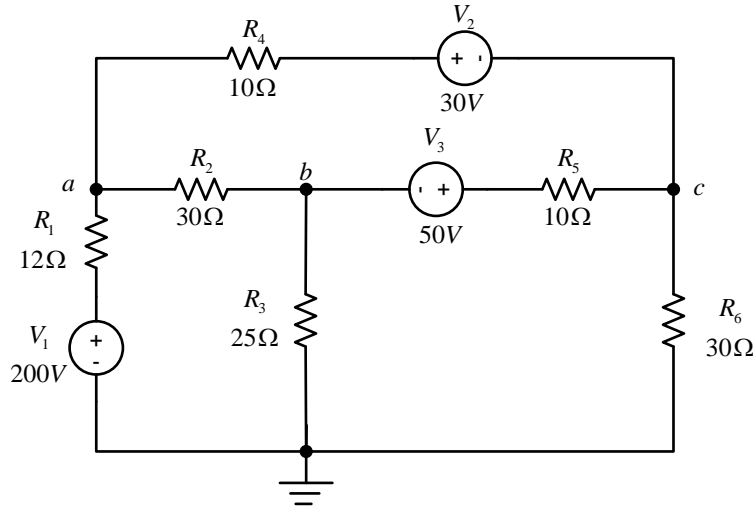
**חל איסור מוחלט להוציא שאלון או מחברת בחינה מחדר הבחינה!**

**בהצלחה!**

שאלות 1-10, ענו על 5 מתוך 10 השאלות (ערך כל שאלה – 20 נקודות).

שאלה 1

באיור לשאלה 1 מוצג מעגל חשמלי:



איור לשאלה 1

8 נק') א. חשבו את מתחי הצמתים המסומנים באיור ( $V_a, V_b, V_c$ ) ביחס לאדמה.

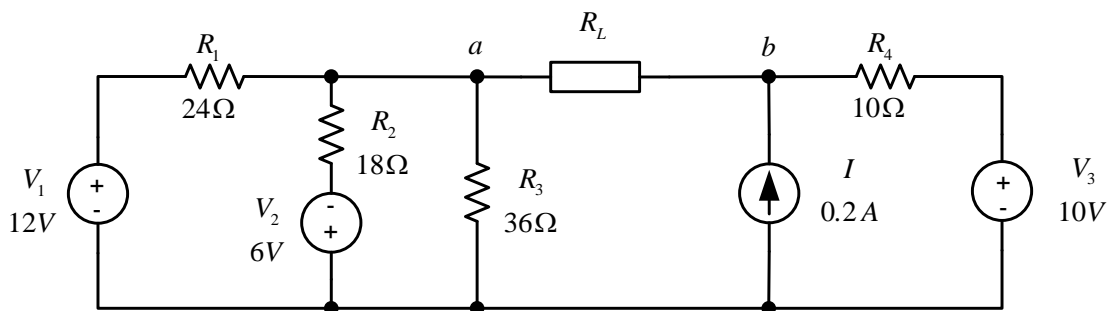
7 נק') ב. כמה הספק חשמלי מתפתח בכל אחד ממקורות האנרגיה?

5 נק') ג. עבור כ"א ממקורות האנרגיה:

איזה מקור מספק אנרגיה ואיזה מקור צורך אנרגיה? תשובה ללא נימוק לא תתקבל.

שאלה 2

באיור לשאלה 2 מוצג מעגל חשמלי:



איור לשאלה 2

12 נק') א. סרטטו את מעגל התמורה של תבנין עבור הגנד  $R_L$  המחובר בין הנקודות a ו-b.

6 נק') ב. מה צריך להיות ערך הגנד  $R_L$  שעבורו יתפתח בנגד הספק מרבי, ומהו ערך ההספק?

2 נק') ג. מקצרים את הנקודות a ו-b באמצעות תיל חסר התנגדות. מה גודל הזרם הזורם בתיל

ומהי מגמתו (מ-a ל-b או מ-b ל-a)?

**שאלה 3**

סוללה מורכבת מתאי מתח זהים.

הכא"מ של כל תא הוא  $E = 2 \text{ V}$ , ההתנגדות הפנימית של כל תא היא  $r = 0.6 \Omega$  והקיבול של כל תא הוא  $Q = 300 \text{ mAh}$ .

הסוללה מזינה מכשיר (עומס) בעל ערכים נקובים –  $15 \text{ V} / 150 \text{ W}$ .

נדרש להפעיל את המכשיר בערכיו הנקובים כדי שיצרוך הספק מרבי מהסוללה.

(7 נק') א. כיצד מחוברים התאים בתוך הסוללה כדי שהעומס יפעל כנדרש (כמה ענפים במקביל וכמה תאים בטור בכל ענף)?

(3 נק') ב. מהו הערך של ההספק המתבזבז בתוך הסוללה?

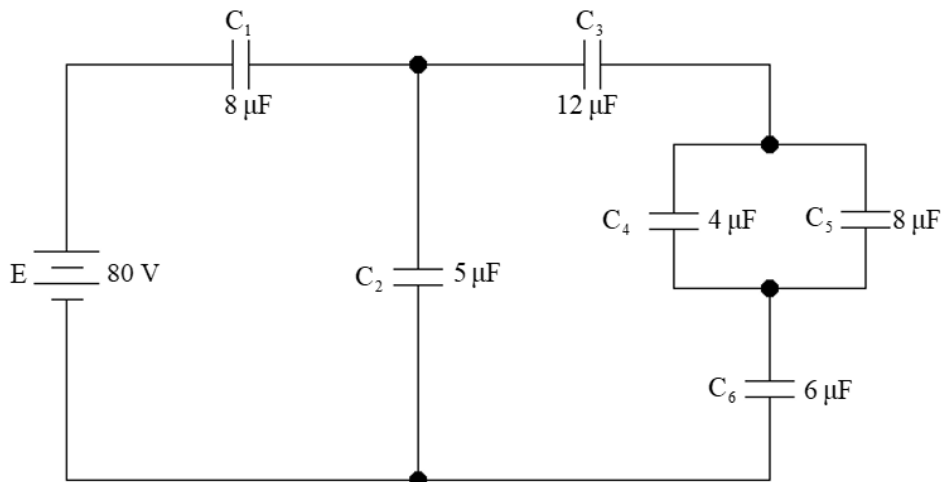
(3 נק') ג. מהי נצילות המעגל?

(2 נק') ד. בהנחה שהזרם דרך העומס קבוע, כמה זמן תספק הסוללה הספק לעומס עד שתתרוקן?

(5 נק') ה. עקב תקלה, נותק אחד הענפים בתוך הסוללה. כמה זרם מספקת הסוללה לעומס?

**שאלה 4**

באיור לשאלה 4 מוצג מעגל חשמלי:



**איור לשאלה 4**

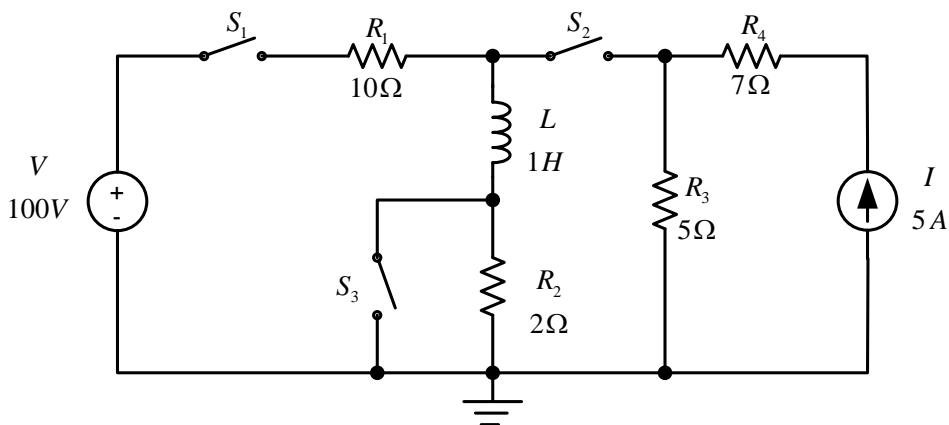
(5 נק') א. חשבו את הקיבולת השקולה של המעגל.

(10 נק') ב. חשבו את המתח על כל קבל ואת המטען האגור בו.

(5 נק') ג. חשבו את האנרגיה האגורה במעגל.

**שאלה 5**

באיור לשאלה 5 מוצג מעגל חשמלי:



**איור לשאלה 5**

בזמן  $t = 0^-$  כל המפסקים פתוחים ואין אנרגיה אגורה במעגל.

6 נק' א. מפסק  $S_1$  נסגר בזמן  $t = 0$ . חשבו את:

1. המתח על הדקי הסליל מיד לאחר סגירת המפסק.
2. הזרם דרך הסליל במצב המתמיד.

7 נק' ב. בתום תופעות המעבר שלאחר סגירת מפסק  $S_1$  מפסק  $S_2$  נסגר. חשבו את:

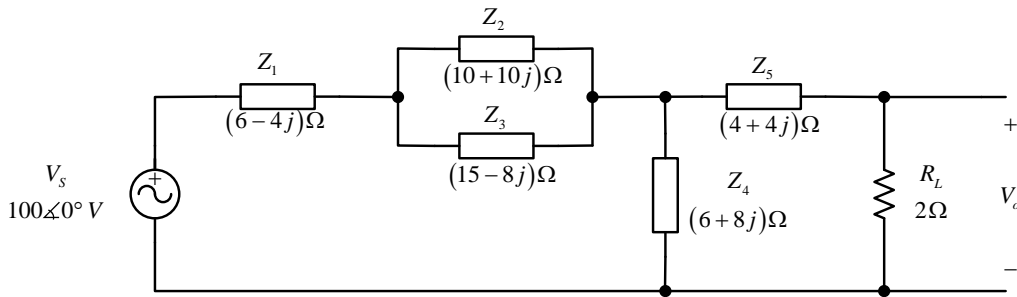
1. המתח על הדקי הסליל מיד לאחר סגירת המפסק.
2. הזרם דרך הסליל במצב המתמיד.

7 נק' ג. בתום תופעות המעבר שלאחר סגירת מפסק  $S_2$  מפסק  $S_3$  נסגר. חשבו את:

1. המתח על הדקי הסליל מיד לאחר סגירת המפסק.
2. הזרם דרך הסליל במצב המתמיד.

**שאלה 6**

באיור לשאלה 6 מוצג מעגל חשמלי:

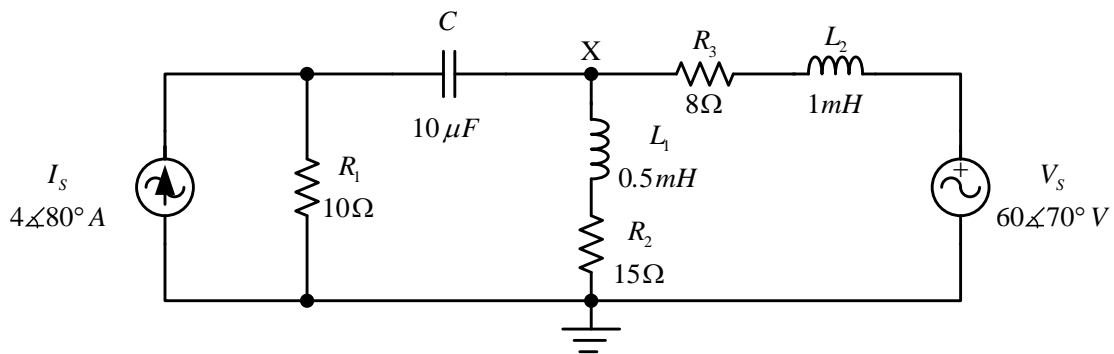


**איור לשאלה 6**

- 8 נק' א. חשבו את מתח המוצא  $V_o$  והציגו אותו בצורה פולארית (גודל וזווית).  
 7 נק' ב. חשבו את ההספק הפעיל, עיוור ומדומה המתפתחים במקור המתח  $V_s$  ושרטטו את משולש ההספים עבורו.  
 5 נק' ג. כמה אנרגיה נצרכת במעגל במשך חמש דקות?

**שאלה 7**

באיור לשאלה 7 מוצג מעגל חשמלי:



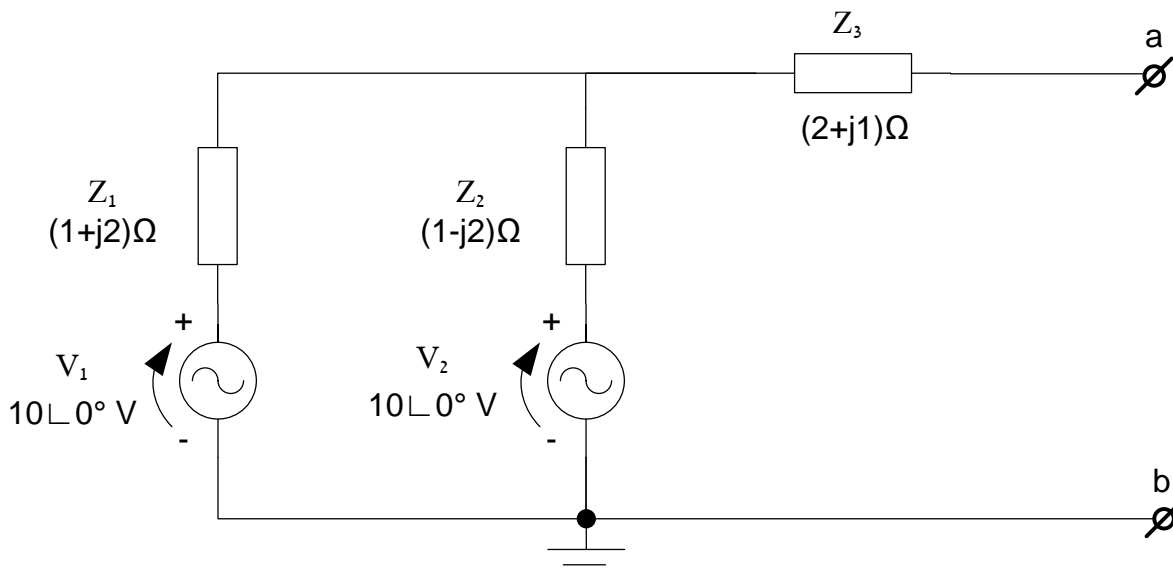
**איור לשאלה 7**

התדירות הזוויתית של המקורות שווה ל-  $\omega = 10,000 \frac{\text{rad}}{\text{s}}$

- 10 נק' א. חשבו את המתח בצומת x ביחס לאדמה.  
 5 נק' ב. חשבו את ההספק הפעיל, העיוור והמדומה המתפתחים במקור המתח  $V_s$ .  
 5 נק' ג. חשבו את ההספק הפעיל, העיוור והמדומה המתפתחים במקור הזרם  $I_s$ .

**שאלה 8**

באיור לשאלה 8 מוצג מעגל חשמלי:

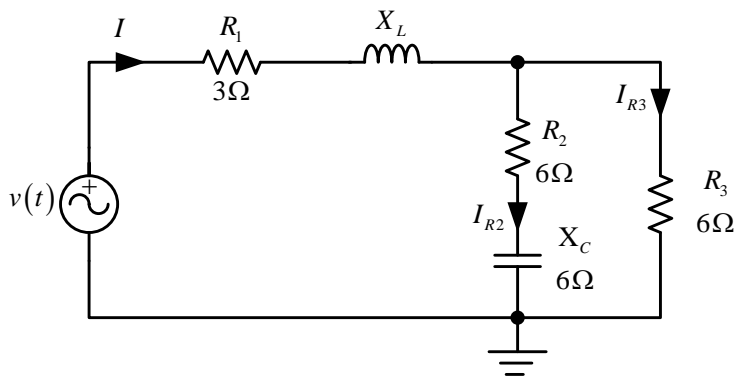


**איור לשאלה 8**

- 12 נק' א. סרטטו את מעגל התמורה של תבנית עבור העכבה  $Z_L$  המחוברת בין הנקודות a ו-b.
- 4 נק' ב. מה צריך להיות ערך העכבה  $Z_L$  שעבורו יתפתח בעכבה הספק פעיל מרבי?
- 4 נק' ג. חשבו את ההספק הפעיל המרבי המתפזר בעכבה  $Z_L$  שחושבה בסעיף ב'.

**שאלה 9**

באיור לשאלה 9 מוצג מעגל חשמלי:



**איור לשאלה 9**

אות המבוא למעגל הוא:  $v(t) = 66 \cdot \sqrt{2} \cdot \sin\left(\omega t - \frac{\pi}{4}\right) \text{ V}$

- 8 נק' א. חשבו את היגב הסליל,  $X_L$ , שבו המעגל יפעל בתהודה טורית.
- 6 נק' ב. חשבו את הזרמים המסומנים באיור  $(I_{R3}, I_{R2}, I)$ .
- 6 נק' ג. כמה הספק פעיל צורך המעגל?

**שאלה 10**

באיור לשאלה 10 נתון מעגל מגנטי. המעגל בנוי מליבה פרומגנטית בעלת שטח חתך אחיד ומחריץ אוויר.

על הליבה מלופפים שני סלילים,  $L_1$  ו- $L_2$ . סליל  $L_1$  מחובר למקור זרם ישר,  $I_1$ . נתוני המעגל הם:

חדירות (פרמיאביליות) יחסית של הליבה:  $\mu_r = 3000$

האורך הממוצע של המסלול המגנטי בליבה (ללא חריץ אוויר):  $l_{ave} = 300 \text{ mm}$

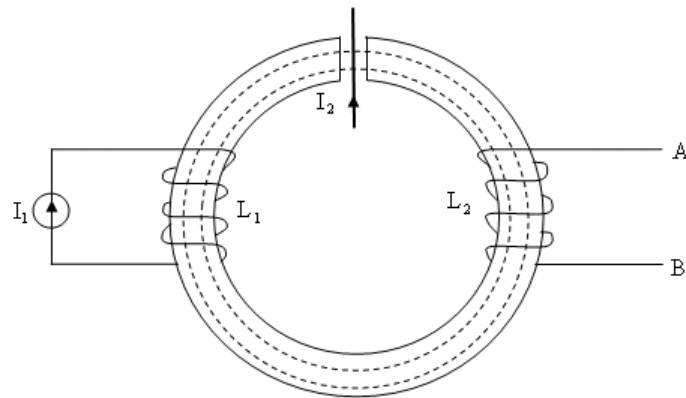
אורך חריץ האוויר:  $l_0 = 2 \text{ mm}$

שטח החתך של הליבה:  $A = 900 (\text{mm})^2$

מספר הכריכות של הסליל  $L_1$ :  $N_1 = 400$

מספר הכריכות של הסליל  $L_2$ :  $N_2 = 600$

מקור זרם ישר  $I_1$ :  $I_1 = 1 \text{ A}$



**איור לשאלה 10**

2) נק' א. מהו המתח המושרה בין ההדקים של הסליל  $L_2$ ,  $V_{AB}$ ? תשובה ללא נימוק לא תתקבל.

8) נק' ב. מהו הגודל ומהו הכיוון של השטף המגנטי?

4) נק' ג. מהן עוצמות השדה המגנטי בליבה ובחריץ האוויר?

2) נק' ד. לתוך חריץ האוויר הכניסו מוליך נושא זרם,  $I_2$ , כמתואר באיור. המוליך נמצא במקביל למישור הדף.

מהו כיוון הכוח שיפעל על המוליך? תשובה ללא נימוק לא תתקבל.

4) נק' ה. מהו הגודל ומהו הכיוון של מקור הזרם, שיש לחבר בין הנקודות AB, לביטול הכוח הפועל על המוליך?

**בהצלחה!**

© כל הזכויות שמורות למה"ט