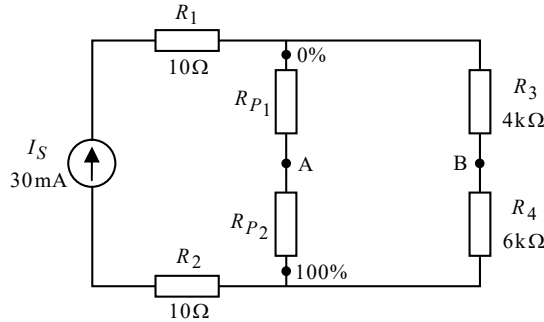


פתרון מלא לבחינת מה"ט בתורת החשמל – אביב 2021 מועד ב'

שאלה 1

א. נתייחס אל שני חלקי הפוטנציומטר כאל שני נגדים נפרדים, ונשרטט את המעגל המתקבל:



מד המתח מודד את המתח בין A ל-B. מתח אפס מתקבל במצב של גשר ויטסטון מאוזן. נפתור בעזרת הנוסחה לגשר מאוזן:

$$(1) R_{P1} \cdot R_4 = R_{P2} \cdot R_3$$

במשוואה זו "לכאורה" ישנם שני נעלמים - R_{P1} ו- R_{P2} . אולם שני הנגדים ביחד שווים לערך הכולל של הפוטנציומטר ($5k\Omega$). נוכל לקבל אם כן את הקשר בין R_{P1} ו- R_{P2} :

$$(2) R_{P1} + R_{P2} = 5k \Rightarrow$$

$$R_{P2} = 5k - R_{P1}$$

נציב קשר זה במשוואה 1 לעיל ונקבל:

$$(1) R_{P1} \cdot R_4 = R_{P2} \cdot R_3$$

$$R_{P1} \cdot R_4 = (5k - R_{P1}) \cdot R_3$$

נציב ערכים ונפתור:

$$(1) R_{P1} \cdot 6k = (5k - R_{P1}) \cdot 4k$$

$$R_{P1} \cdot 6k = 5k \cdot 4k - R_{P1} \cdot 4k$$

$$R_{P1} = 2(k\Omega)$$

התבקשנו לחשב באיזה מצב נמצאת הגררה באחוזים. מכיוון שה- 0% נמצא למעלה, נוכל לקבל את התשובה על ידי שנבדוק כמה "תופס" R_{P1} שמצאנו, מתוך הערך הכולל של הפוטנציומטר R_P . ובניסוח מתמטי:

$$\text{מרב הגררה באחוזים} = \frac{R_{P1}}{R_P} \cdot 100\% = \frac{2k}{5k} \cdot 100\% = 40\%$$

ב. נחשב את ההתנגדות השקולה של המעגל, ולאחר מכן את ההספק המבוקש :

$$R_T = R_{3-4} \parallel R_P + R_1 + R_2 = \left(\frac{1}{10k} + \frac{1}{5k} \right)^{-1} + 10 + 10 = 3353.333(\Omega)$$

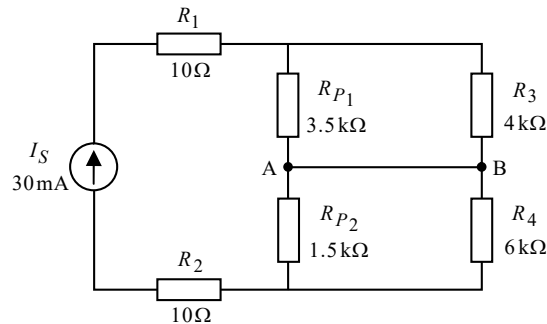
$$P_{I_S} = I_S^2 \cdot R_T = (30m)^2 \cdot 3353.333 = 3.018(W)$$

ג. התשובה היא בדיוק כמו בסעיף א' - 40%. הסיבה לכך הינה, שבמצב של גשר מאוזן, גם כאשר יש חוט קצר בין A ל-B הזרם דרכו הוא אפס.

ד. בסעיף זה יש חוט קצר בין A ל-B (כתוצאה מחיבור מד הזרם האידיאלי). נחשב את R_{P_1} ו- R_{P_2} החדשים ונשרטט את המעגל המתקבל :

$$R_{P_1} = 0.7 \cdot R_P = 0.7 \cdot 5k = 3.5(k\Omega)$$

$$R_{P_2} = R_P - R_{P_1} = 5k - 3.5k = 1.5(k\Omega)$$



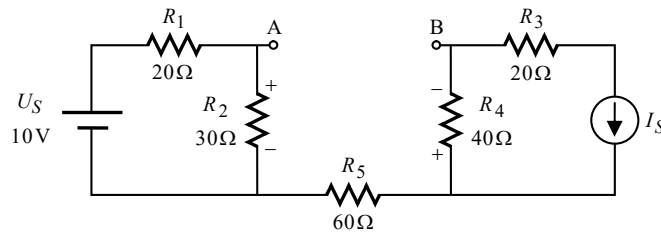
נחשב את ההתנגדות השקולה ואת המתח המבוקש :

$$R_T = R_{P_1} \parallel R_3 + R_{P_2} \parallel R_4 + R_1 + R_2 = \left(\frac{1}{3.5k} + \frac{1}{4k} \right)^{-1} + \left(\frac{1}{1.5k} + \frac{1}{6k} \right)^{-1} + 10 + 10 = 3086.666(\Omega)$$

$$U_{I_S} = I_S \cdot R_T = 30m \cdot 3086.666 = 92.6(V)$$

שאלה 2

.א.



במעגל זה לא זורם זרם דרך R_5 , ושני חלקי המעגל מתפקדים כשני מעגלים טוריים נפרדים. נחשב את המתח הנופל על R_2 :

$$U_{R_2} = \frac{U_S \cdot R_2}{R_1 + R_2} = \frac{10 \cdot 30}{20 + 30} = 6(V)$$

נתון המתח בין A ל-B ($50V$). נלך במסלול מתחים בין A ל-B העובר דרך R_2 , R_5 , R_4 , וכך נחשב את המתח הנופל על R_4 . המתח על R_5 הוא כאמור אפס. קוטביות מתחי שני הנגדים האחרים שבמסלול, סומנה מראש על גבי המעגל (בנגד נקודת הכניסה של הזרם מקבלת סימן חיובי). מכאן :

$$U_{AB} = U_{R_2} + U_{R_4} \Rightarrow$$

$$U_{R_4} = U_{AB} - U_{R_2} = 50 - 6 = 44(V)$$

נוכל כעת לחשב את הזרם דרך R_4 . זרם זה הוא למעשה I_S . מכאן :

$$I_S = I_{R_4} = \frac{U_{R_4}}{R_4} = \frac{44}{40} = 1.1(A)$$

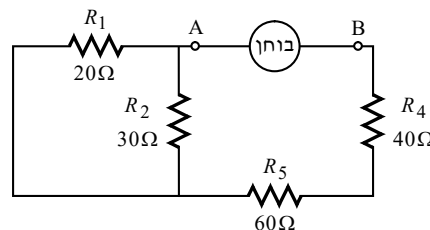
ב. חישוב מתח תבנין:

מתח תבנין הוא המתח בין A ל-B. מתח זה למעשה נתון בשאלה. מכאן :

$$E_{Th} = U_{AB} = 50(V)$$

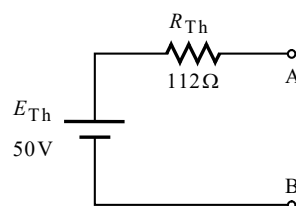
חישוב התנגדות תבנין:

נקצר את מקור המתח, ננתק את מקור הזרם, נניח מקור בוחן בין A ל-B, ונשרטט את המעגל המתקבל :

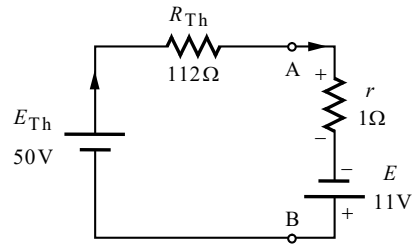


$$R_{Th} = R_1 \parallel R_2 + R_5 + R_4 = \left(\frac{1}{20} + \frac{1}{30} \right)^{-1} + 60 + 40 = 112(\Omega)$$

נשרטט את המעגל תבנין שקיבלנו :



ג. נחבר את המצבר למעגל תבנית שקיבלנו באופן המתואר בשאלה, ונשרטט את המעגל המתקבל:



במעגל המתקבל שני המקורות פועלים במגמה זהה. כיוון הזרם סומן על גבי השרטוט, ומכך נגזרה קוטביות המתח על הנגד r . נחשב את הזרם במעגל:

$$E_{Th} = U_{AB} = 50(V)$$

$$I = \frac{E_{Th} + E}{R_{Th} + r} = \frac{50 + 11}{112 + 1} = 0.539(A)$$

בשאלה ביקשו את "ההספק המתפתח בין הדקי המצבר". כוונת השאלה אינה ברורה די הצורך. האם יש לכלול את ההתנגדות הפנימית? נראה שהתשובה חיובית, שהרי במילה "מצבר" הכוונה לכל היחידה, כולל ההתנגדות הפנימית, שמוקפת אף היא במלבן באיור שבשאלה. נפתור באופן זה. נחשב את ההספק של הכא"מ של המצבר, ושל ההתנגדות הפנימית שלו:

$$P_E = I \cdot E = 0.539 \cdot 11 = 5.938(W)$$

$$P_r = I^2 \cdot r = 0.539^2 \cdot 1 = 0.291(W)$$

כעת ישנה התלבטות נוספת. האם לחבר בין שני הספקים אלה או לחסר? לעניות דעתנו יש לחסר, שהרי הכא"מ מתפקד כספק (הזרם יוצא מההדק החיובי שלו), וההתנגדות הפנימית היא צרכנית, ואם כן, אין משמעות פיזיקלית מעשית למהלך של חיבור בין ההספקים. נסייג שיייתכן שמכל מקום כותב השאלה ביקש להציג את סכום ההספקים, למרות שאין לתוצאה משמעות מעשית.

אנו מכל מקום נעדיף את הפתרון שלו משמעות פיזיקלית מעשית יותר לדעתנו, כלומר נחסר בין ההספקים (ראה בהמשך דרך נוספת למהלך זה):

$$P_{E_T} = P_E - P_r = 5.938 - 0.291 = 5.646(W)$$

נציג דרך נוספת לחישוב "ההספק הכולל על הדקי המצבר", המציעה פן נוסף לביאור הדרך בה הלכנו. נתייחס אל המצבר כיחידה אחת הכוללת כא"מ והתנגדות פנימית. נחשב את "המתח הכולל על הדקי המצבר", ונכפיל זאת בזרם הזורם דרך המצבר. מכאן:

$$U_r = I \cdot r = 0.539 \cdot 1 = 0.539(V)$$

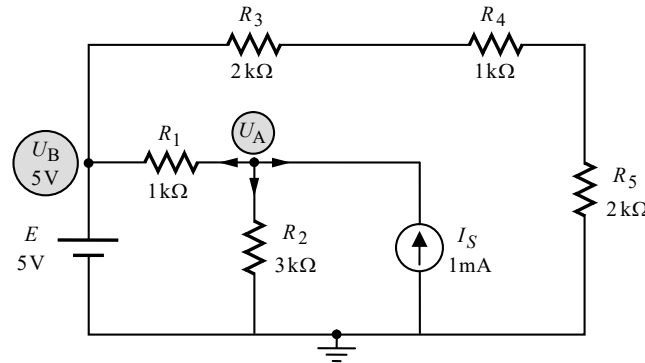
$$U_{AB} = -U_r + E = -0.539 + 11 = 10.460(V)$$

$$P_{E_T} = U_{AB} \cdot I = 10.460 \cdot 0.539 = 5.646(W)$$

ד. הזרם יוצא מההדק החיובי של כא"מ המצבר ולכן הוא **ספק**.

שאלה 3

א. נפתור במתחי צמתים. נשרטט את המעגל המתקבל כאשר המפסק פתוח :



המתח בצומת B התקבל על ידי הליכה במסלול מתחים מצומת זה לאדמה. נשאר לנו לחשב במעגל זה רק את U_A . קבענו את כל הזרמים כהרגלנו כיוצאים מהצומת. נרשום את משוואת הזרמים לצומת :

$I_{R_1} + I_{R_2} + I_X = 0$ **שלב א' :**

נבטא את הזרמים כמתח חלקי התנגדות (מלבד כמובן הזרם בענף של מקור הזרם) :

$\frac{U_A - U_B}{R_1} + \frac{U_A - 0}{R_2} - I_S = 0$ **שלב ב' :**

נסדר את המשוואה :

$\left(\frac{1}{R_1} + \frac{1}{R_2}\right)U_A - \left(\frac{1}{R_1}\right)U_B = I_S$ **שלב ג' :**

נציין שלמרות שיש במשוואה רק נעלם אחד, מכל מקום סידרנו את המשוואה כהרגלנו במתחי צמתים, זאת על מנת לשמור על מבנה עבודה קבוע ככל שניתן, דבר העוזר למנוע טעויות מיותרות. מה גם שהדבר תורם לבידוד הנעלם שלנו U_A .

נציב ערכים :

$\left(\frac{1}{1k} + \frac{1}{3k}\right)U_A - \left(\frac{1}{1k}\right) \cdot 5 = 1m$ **שלב ד' :**

פתרון המשוואה נותן :

$U_A = 4.5(V)$

מתח זה הוא למעשה המתח המבוקש על מקור הזרם. ובניסוח מתמטי :

$U_{I_S} = U_A = 4.5(V)$

ב. נחשב את הזרם דרך מקור המתח בעזרת חוק הזרמים על צומת B. נחשב תחילה את הזרם דרך R_1 . מצד שמאל של נגד זה יש מתח של $U_B = 5V$, ומצד ימין מתח של $U_A = 4.5V$. מכאן שכיוון הזרם דרך נגד זה הוא **ימינה** (מהפוטנציאל הגבוה לנמוך). נחשב את גודל הזרם :

$I_{R_1} = \frac{U_B - U_A}{R_1} = \frac{5 - 4.5}{1k} = 0.5(mA)$

נחשב את הזרם דרך הנגד השקול R_{3-5} . מצד אחד של נגד זה יש מתח $U_B = 5V$, ומצד שני אדמה. מכאן שכיוון הזרם דרך נגד זה הוא **ימינה** לכיוון האדמה. נחשב את גודל הזרם:

$$I_{R_{3-5}} = \frac{U_B - 0}{R_{3-5}} = \frac{5}{2k+1k+2k} = 1(mA)$$

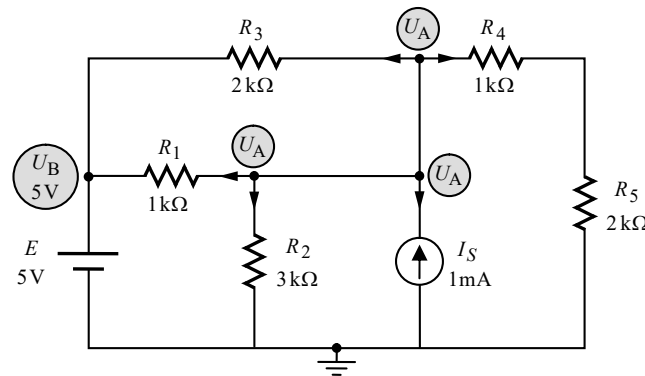
נחשב את הזרם דרך מקור המתח:

$$I_E = I_{R_1} + I_{R_{3-5}} = 0.5m+1m = 1.5(mA)$$

על פי חוק הזרמים לצומת B, הזרם דרך מקור המתח זורם כלפי **מעלה**. נמצא שהזרם יוצא מההדק החיובי של מקור זה ולכן הוא **ספק**. נחשב את גודל ההספק שלו:

$$P_E = E \cdot I_E = 5 \cdot 1.5m = 7.5(mW)$$

ג. נשרטט את המעגל המתקבל כאשר המפסק סגור:



ביאור: סגירת המפסק גרמה לחיבור כמה צמתים לצומת אחד. הכלל הוא, שצמתים שביניהם מפריד חוט קצר בלבד (שהתנגדותו זניחה), הם מבחינה חשמלית אותו צומת בדיוק, שהרי ניתן לאחד בין הצמתים. נמצא שצומת A "מועתק" לשלושה צמתים שכולם סומנו ב- U_A . ישנם 5 זרמים המשותפים לאותו צומת, שסומנו מראש על גבי המעגל (זרמים דרך חוט קצר אינם בחשבון זה, שכן הם רק "צינורות מעבר" שנוצרו על ידי חוטים אלה. כאמור ניתן לאחד בין הצמתים ולוותר על "מעברים" אלה).

נפתור במתחי צמתים. נרשום את משוואת הזרמים לצומת A:

$$I_{R_1} + I_{R_2} + I_X + I_{R_3} + I_{R_{4-5}} = 0 \quad \text{שלב א':}$$

נבטא את הזרמים כמתח חלקי התנגדות (מלבד כמובן הזרם בענף של מקור הזרם):

$$\frac{U_A - U_B}{R_1} + \frac{U_A - 0}{R_2} - I_S + \frac{U_A - U_B}{R_3} + \frac{U_A - 0}{R_{4-5}} = 0 \quad \text{שלב ב':}$$

נסדר את המשוואה:

$$\left(\frac{1}{R_1} + \frac{1}{R_2} + \frac{1}{R_3} + \frac{1}{R_{4-5}} \right) U_A - \left(\frac{1}{R_1} + \frac{1}{R_3} \right) U_B = I_S \quad \text{שלב ג':}$$

נציב ערכים:

$$\left(\frac{1}{1k} + \frac{1}{3k} + \frac{1}{2k} + \frac{1}{1k+2k} \right) U_A - \left(\frac{1}{1k} + \frac{1}{2k} \right) \cdot 5 = 1m \quad \text{שלב ד':}$$

פתרון המשוואה נותן:

$$U_A = 3.923(\text{V})$$

התבקשנו לחשב את ההספק הכולל הנצרך במעגל. זהו ההספק של כל הצרכנים נגדים, וכן מקורות צרכנים). במקום לחשב את כל ההספקים הללו ניתן לקצר ולחשב את ההספק המסופק למעגל (שהרי ההספק המסופק הכולל שווה להספק הנצרך הכולל). זהו ההספק של המקורות הספקים בלבד. נחשב את ההספק של כל מקור ונבחן האם הוא ספק או צרכן.

נחשב תחילה את ההספק של מקור הזרם. הפוטנציאל בצד ראש החץ $U_A = 3.923 \text{ V}$ גדול מהפוטנציאל בצד השני שלו, ולכן מקור זה ספק. נחשב את גודל ההספק שלו:

$$P_{I_S} = U_{I_S} \cdot I_S = U_A \cdot I_S = 3.923 \cdot 1\text{m} = 3.923(\text{mW})$$

נחשב את ההספק של מקור המתח בדרך דומה לדרך של הסעיף הקודם:

$$I_{R_1} = \frac{U_B - U_A}{R_1} = \frac{5 - 3.923}{1\text{k}} = 1.076(\text{mA})$$

$$I_{R_{3-5}} = \frac{U_B - U_A}{R_3} = \frac{5 - 3.923}{2\text{k}} = 0.538(\text{mA})$$

$$I_E = I_{R_1} + I_{R_3} = 1.076\text{m} + 0.538\text{m} = 1.615(\text{mA})$$

על פי חוק הזרמים לצומת B, הזרם דרך מקור המתח זורם כלפי מעלה. נמצא שהזרם יוצא מההדק החיובי של מקור זה ולכן גם הוא ספק. נחשב את גודל ההספק שלו:

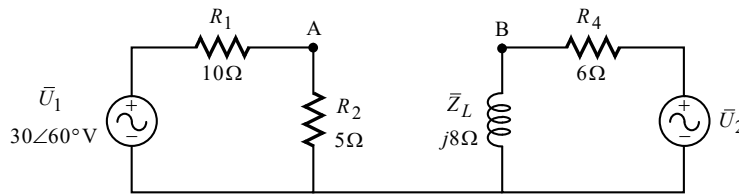
$$P_E = E \cdot I_E = 5 \cdot 1.615\text{m} = 8.076(\text{mW})$$

נמצא ששני המקורות ספקים. נחשב את ההספק הכולל של המעגל:

$$P_T = P_{I_S} + P_E = 3.923\text{m} + 8.076\text{m} = 12(\text{mW})$$

שאלה 4

א. נדרש שלא יזרום זרם דרך R_3 . במצב עבודה זה, הענף שעליו R_3 שקול לנתק. נשרטט מעגל שקול:



במצב המתואר, שני חלקי המעגל מתפקדים כשני מעגלים טוריים נפרדים. כדי שלא יהיה זרם דרך R_3 , צריך להתקיים:

$$\bar{U}_{R_2} = \bar{U}_{Z_L}$$

ראה הרחבה על נקודה זו בסוף הסעיף. נחשב את המתח הנופל על R_2 בחלק המעגל השמאלי, בעזרת כלל מחלק המתח:

$$\bar{U}_{R_2} = \frac{\bar{U}_1 \cdot R_2}{R_1 + R_2} = \frac{30\angle 60^\circ \cdot 5}{10 + 5} = 10\angle 60^\circ (\text{V})$$

זהו כאמור גם המתח הנדרש על Z_L . נוכל לחשב את הזרם בחלק המעגל הימני:

$$\bar{I}_2 = \frac{\bar{U}_{Z_L}}{\bar{Z}_L} = \frac{10\angle 60^\circ}{j8} = 1.25\angle -30^\circ (\text{A})$$

מכאן נוכל לחשב בקלות את \bar{U}_2 :

$$\bar{U}_2 = \bar{I}_2 \cdot (R_4 + \bar{Z}_L) = 1.25\angle 30^\circ (6 + j8) = 12.5\angle 23.13^\circ (\text{V})$$

הרחבה: אמרנו שעל מנת שלא יזרום זרם דרך R_3 צריך להתקיים $\bar{U}_{R_2} = \bar{U}_{Z_L}$. נוכיח טענה זו. על פי חוק אום, אם הזרם דרך הענף שעליו R_3 שווה לאפס, גם המתח על ענף זה שווה לאפס. המתח על ענף זה הוא המתח בין A ל-B. מסלול מתחים בין נקודות אלו נותן:

$$\bar{U}_{AB} = +\bar{U}_{R_2} - \bar{U}_{Z_L}$$

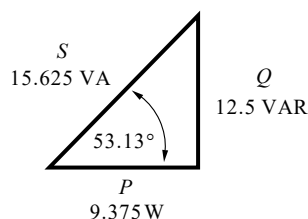
קוטביות המתחים שבמסלול נקבעה על פי כיוון הזרם דרך R_2 ו- Z_L (נקודת הכניסה של הזרם מקבלת סימן חיובי). כאמור, המתח \bar{U}_{AB} שווה לאפס. נציב זאת במשוואה האחרונה ונקבל:

$$0 = +\bar{U}_{R_2} - \bar{U}_{Z_L}$$

$$\bar{U}_{R_2} = \bar{U}_{Z_L}$$

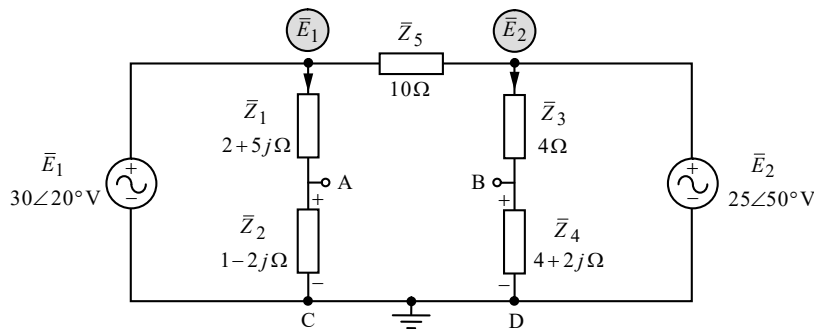
ב. נחשב את שלושת ההספקים של \bar{U}_2 :

$$\bar{S}_{U_2} = \bar{U}_2 \cdot \bar{I}_2^* = (12.5\angle 23.13^\circ) \cdot (1.25\angle +30^\circ) = 9.375 + j12.5 = 15.625\angle 53.13^\circ (\text{VA})$$



שאלה 5

א. שאלה דומה למדי הופיעה במועד מה"ט הקודם, שאלה 4, אלא ששם מדובר במעגל DC. נפתור סעיף זה בדרך דומה לדרך שבה פתרנו שם.



לשם נוחות הפתרון, בחרנו בשיטת עבודה הדומה למתחי צמתים, אלא שכאן כל מתחי הצמתים ידועים מראש – המתחים בשני הצמתים העליונים הם מתחי המקורות, וכפי שצוין על גבי המעגל. מתחי צמתים אלה, התקבלו על ידי הליכה במסלול מצמתים אלה לאדמה.

כיווני הזרמים שצוינו על גבי המעגל נגזרים מקוטביות המקורות הנתונה (הזרם זורם תמיד מהפוטנציאל הגבוה לנמוך). מכיווני הזרמים נגזרה קוטביות המתחים של \bar{Z}_4 ו- \bar{Z}_2 .

נחשב את מתחי העכבות \bar{Z}_4 ו- \bar{Z}_2 בעזרת כלל מחלק המתח:

$$\bar{U}_{Z_2} = \frac{\bar{E}_1 \cdot \bar{Z}_2}{\bar{Z}_1 + \bar{Z}_2} = \frac{(30\angle 20^\circ)(1-2j)}{2+5j+1-2j} = 15.811\angle -88.434^\circ (\text{V})$$

$$\bar{U}_{Z_4} = \frac{\bar{E}_2 \cdot \bar{Z}_4}{\bar{Z}_3 + \bar{Z}_4} = \frac{(25\angle 50^\circ)(4+2j)}{4+4+2j} = 13.558\angle 62.528^\circ (\text{V})$$

נחשב את המתח בין A ל-B בעזרת מסלול מתחים העובר דרך \bar{Z}_2 ו- \bar{Z}_4 :

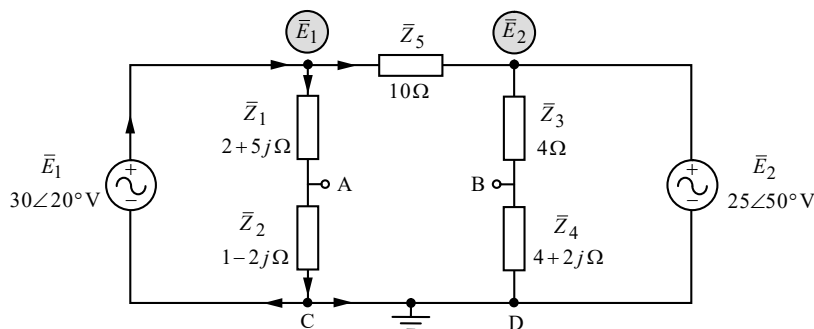
$$\bar{U}_{AB} = +\bar{U}_{Z_2} - \bar{U}_{Z_4} = 15.811\angle -88.434^\circ - 13.558\angle 62.528^\circ = 28.437\angle -101.814^\circ (\text{V})$$

תדר המקור נתון בשאלה (50Hz). נציג את התוצאה שקיבלנו כתלות בזמן:

$$u_{AB}(t) = 28.437\sqrt{2} \sin(2\pi 50t - 101.814^\circ) (\text{V})$$

ב. נשרטט שוב את המעגל, ונסמן על גביו את כיווני הזרמים הרלוונטיים לסעיף זה ולסעיף

הבא:



ביאור: כיוון הזרם דרך \bar{Z}_1 ו- \bar{Z}_2 נקבע על פי הכיוון הנתון של \bar{E}_1 , וכפי שציינו בסעיף הקודם. כיוון הזרם בין C ל-D נתון בשאלה.

כיוון הזרם דרך \bar{Z}_5 נקבע באופן שרירותי ימינה (במעגלי AC, כאשר אין אילוץ מסוים, ניתן להניח כיוון זרם כרצוננו, אולם יש לדעת כי יש להתמיד עם הנחה זו וכל המשתלשל ממנה. הרחבה על נידון זה ניתן למצוא בספרנו "תורת החשמל", בפרק העוסק במעגלי זרם חילופין).

כעת, לאחר שקבענו את שני הזרמים הנ"ל באופן המתואר, על פי חוק הזרמים מתקבל כי כיוון הזרם דרך \bar{E}_1 הוא כלפי מעלה, וכפי שצוין על גבי המעגל.

נחשב את הזרם דרך \bar{Z}_1 ו- \bar{Z}_2 :

$$\bar{I}_{Z_{1-2}} = \frac{\bar{E}_1 - 0}{\bar{Z}_{1-2}} = \frac{30 \angle 20^\circ}{2 + 5j + 1 - 2j} = 7.071 \angle -25^\circ (\text{A})$$

יש לשים שבהרנו לחסר $\bar{E}_1 - 0$ ולא להיפך, זאת בהתאמה לכיוון הזרם שנקבע. עיקרון דומה ינהג גם בחישוב הזרם הבא, שבו נחסר $\bar{E}_1 - \bar{E}_2$ ולא להיפך. נחשב את גודל הזרם דרך \bar{Z}_5 :

$$\bar{I}_{Z_5} = \frac{\bar{E}_1 - \bar{E}_2}{\bar{Z}_5} = \frac{30 \angle 20^\circ - 25 \angle 50^\circ}{10} = 1.503 \angle -36.259^\circ (\text{A})$$

נחשב את הזרם דרך \bar{E}_1 . על פי חוק הזרמים מתקבל:

$$\bar{I}_{E_1} = \bar{I}_{Z_{1-2}} + \bar{I}_{Z_5} = 7.071 \angle -25^\circ + 1.503 \angle -36.259^\circ = 8.550 \angle -26.967^\circ (\text{A})$$

נחשב את הזרם המבוקש העובר דרך הנקודות C ו-D. על פי חוק הזרמים לצומת C מתקבל:

$$\bar{I}_{Z_{1-2}} = \bar{I}_{E_1} + \bar{I}_{CD} \Rightarrow$$

$$\bar{I}_{CD} = \bar{I}_{Z_{1-2}} - \bar{I}_{E_1} = 7.071 \angle -25^\circ - 8.550 \angle -26.967^\circ = 1.503 \angle 143.740^\circ (\text{A})$$

הערה: ניתן להיווכח שהזרם \bar{I}_{CD} זהה לזרם \bar{I}_{Z_5} , אלא שהזוויות שלהם הופכויות זה לזה. תוצאה זו הייתה צפויה שכן יחסים אלה מתקבלים מחוק הזרמים:

$$\bar{I}_{Z_5} = \bar{I}_{E_1} - \bar{I}_{Z_{1-2}}$$

$$\bar{I}_{CD} = \bar{I}_{Z_{1-2}} - \bar{I}_{E_1}$$

מכל מקום העדפנו להציג דרך חישובית, שהיא קלה יותר להבנה מאשר הוכחה מתמטית. מה גם שחישוב הזרם דרך \bar{E}_1 נצרך גם לסעיף הבא.

ג. נחשב את ההספק המרוכב של \bar{E}_1 :

$$\bar{S}_{E_1} = \bar{E}_1 \cdot \bar{I}_{E_1}^* = (30 \angle 20^\circ)(8.550 \angle +26.967^\circ) = 175.048 + 187.5j (\text{VA})$$

בשאלה ביקשו את ההספק הפעיל P של \bar{E}_1 . זהו כידוע החלק הממשי של \bar{S}_{E_1} שחישבנו. מכאן:

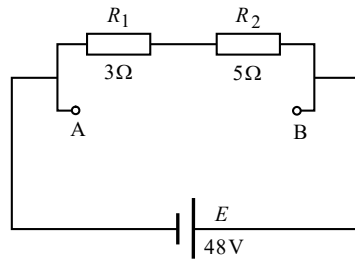
$$P_{E_1} = 175.048 (\text{W})$$

שאלה 6

א. ברגע ההתחלתי הקבלים קצר והסליל נתק. קיצור הקבלים גורם לקיצורם של R_1 ו- R_2 . נשאר מעגלי טורי פשוט הכולל את מקור המתח המחובר ל- R_3 . מכאן:

$$I(0^+) = \frac{E}{R_3} = \frac{48}{2} = 24(A)$$

ב. בחלוף כל תופעות המעבר הקבלים נתק והסליל קצר. קיצור הסליל גורם לקיצורו של R_3 . נשרטט את המעגל המתקבל:



עלינו לחשב את המטען שבכל קבל. מכיוון שהקבלים מחוברים בטור, יש להם אותו מטען. נוח יהיה להתייחס בסעיף זה אל שני הקבלים, כקבל אחד שקול. נחשב את הקיבול השקול:

$$C_{1-2} = \left(\frac{1}{C_1} + \frac{1}{C_2} \right)^{-1} = \left(\frac{1}{4.7\mu} + \frac{1}{12\mu} \right)^{-1} = 3.377(\mu F)$$

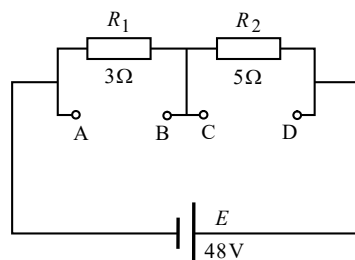
המתח על הקבל השקול הוא המתח בין A ל-B. מסלול מתחים פשוט העובר דרך המקור, מראה שהמתח על הקבל השקול הוא מתח המקור:

$$U_{C_{1-2}} = U_{BA} = E = 48(V)$$

נחשב את המטען על הקבל השקול, שהוא גם המטען על כל קבל בנפרד (כמו זרם על נגדים בטור):

$$Q_{C_1} = Q_{C_2} = Q_{C_{1-2}} = C_{1-2} \cdot U_{C_{1-2}} = 3.377\mu \cdot 48 = 162.107(\mu C)$$

ג. סגירת המפסק גורמת לכך שהקבלים כבר לא מחוברים בטור. נשרטט את המעגל המתקבל במצב המתמיד:



במצב זה אין להתייחס אל הקבלים כקבל שקול, אלא יש לחשב את המתח של כל קבל בנפרד. המתח על C_1 הוא המתח בין A ל-B. זהו המתח על R_1 . באותו אופן, המתח על C_2 הוא המתח בין C ל-D. זהו המתח על R_2 . נחשב מתחים אלה:

$$U_{C_1} = U_{R_1} = \frac{E \cdot R_1}{R_1 + R_2} = \frac{48 \cdot 3}{3 + 5} = 18(V)$$

$$U_{C_2} = U_{R_2} = \frac{E \cdot R_2}{R_1 + R_2} = \frac{48 \cdot 5}{3 + 5} = 30(V)$$

נחשב את האנרגיה האגורה בכל קבל :

$$W_{C_1} = \frac{C_1 \cdot U_{C_1}^2}{2} = \frac{4.7\mu \cdot 18^2}{2} = 0.761(\text{mJ})$$

$$W_{C_2} = \frac{C_2 \cdot U_{C_2}^2}{2} = \frac{12\mu \cdot 30^2}{2} = 5.4(\text{mJ})$$

הזרם העובר דרך הסליל הוא הזרם הכללי של המעגל. נחשב זרם זה ואת האנרגיה האגורה בסליל :

$$I = \frac{E}{R_1 + R_2} = \frac{48}{3+5} = 6(\text{A})$$

$$W_L = \frac{L \cdot I^2}{2} = \frac{0.4 \cdot 6^2}{2} = 7.2(\text{J})$$

האנרגיה הכללית האגורה במעגל, היא האנרגיה של הקבלים והסליל יחד. מכאן :

$$W_T = W_{C_1} + W_{C_2} + W_L = 0.761\text{m} + 5.4\text{m} + 7.2 = 7.206(\text{J})$$

ד. ההספק הכולל "המתפזר" במעגל במצב המתמיד, הוא ההספק הכולל של כל הנגדים, או לחילופין – ההספק של מקור המתח. מכאן :

$$P_T = E \cdot I = 48 \cdot 6 = 288(\text{W})$$

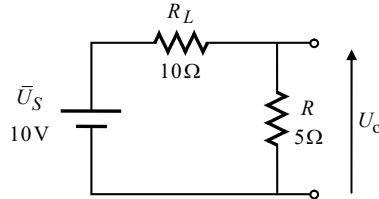
שאלה 7

א. מדובר בתהודה במעגל מקבילי אידיאלי. תדר התהודה למקרה זה נתון על ידי:

$$\omega_0 = \frac{1}{\sqrt{LC}} = \frac{1}{\sqrt{1.22 \times 10^{-3} \cdot 0.2 \times 10^{-6}}} = 64018.439 \left(\frac{\text{rad}}{\text{s}} \right)$$

$$f_0 = \frac{\omega_0}{2\pi} = \frac{64018.439}{2\pi} = 10188.851 (\text{Hz})$$

ב. בתהודה מקבילית מסוג זה, הסליל והקבל שקולים לנקָה. נשרטט את המעגל המתקבל:



$$\bar{U}_o = \bar{U}_R = \frac{\bar{U}_S \cdot R}{R_L + R} = \frac{10 \cdot 5}{10 + 5} = 3.333 (\text{V})$$

ג.

$$P_T = \frac{\bar{U}_S^2}{R_T} = \frac{10^2}{10 + 5} = 6.666 (\text{W})$$

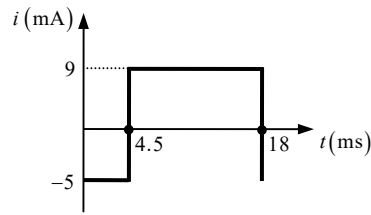
ד. במצב תהודה לעולם זווית המופע של המעגל היא אפס. מכאן:

$$PF = \cos \phi = \cos(0) = 1$$

הערה: הרחבה על מאפייני תהודה בכלל, ועל מאפייני תהודה מקבילית בפרט, ניתן למצוא בספרנו "תורת החשמל", בפרק העוסק במעגלי תהודה.

שאלה 8

א. נשרטט מחזור אחד של האות הנתון:



נבאר בקצרה כיצד התקבלו הערכים שעל הגרף:

- הערכים שעל ציר הזמן – באיור שבשאלה ניתן לראות, ש-10 מקטעים שווי ערך ל-15ms. מכאן שכל מקטע ומקטע הוא 1.5ms. כעת, החלק הראשון של המחזור מסתיים לאחר 3 מקטעים, כלומר לאחר 4.5ms, וחלק השני של המחזור מסתיים לאחר 12 מקטעים, כלומר לאחר 18ms.
- הערכים שעל ציר הזרם – באיור שבשאלה ניתן לראות שכל מקטע על ציר זה הוא 1mA. בחלק הראשון של המחזור הזרם נמצא 5 מקטעים מתחת לאפס, כלומר הזרם אז הוא -5mA. בחלק השני של המחזור הזרם נמצא 9 מקטעים מעל האפס, כלומר הזרם אז הוא 9mA.

נבוא אל המבוקש בשאלה. זמן המחזור של האות הוא:

$$T = 18(\text{ms})$$

נחשב את התדר:

$$f = \frac{1}{T} = \frac{1}{18\text{m}} = 55.555(\text{Hz})$$

ב. נציב את הנתונים המתאימים בנוסחה לערך ממוצע של אות מחזורי (מכיוון שמדובר בגל ריבועי, ניתן להציב ערכים ישירות למשוואה, מבלי צורך למצוא משוואות ישר תחילה):

$$\begin{aligned} I_{\text{av}} &= \frac{1}{T} \int_{t_1}^{t_2} [i(t)] dt = \\ &= \frac{1}{T} \left(\int_0^{4.5\text{m}} [i_1(t)] dt + \int_{4.5\text{m}}^{18\text{m}} [i_2(t)] dt \right) = \\ &= \frac{1}{18\text{m}} \left(\int_0^{4.5\text{m}} [-5\text{m}] dt + \int_{4.5\text{m}}^{18\text{m}} [9\text{m}] dt \right) = 5.5(\text{mA}) \end{aligned}$$

ג. **הספק ממוצע** מחושב תמיד עם **הערך היעיל**. נחשב את הערך היעיל של הזרם:

$$\begin{aligned} I_{\text{rms}} &= \sqrt{\frac{1}{T} \int_{t_1}^{t_2} [i(t)]^2 dt} = \\ &= \sqrt{\frac{1}{T} \left(\int_0^{4.5\text{m}} [i_1(t)]^2 dt + \int_{4.5\text{m}}^{18\text{m}} [i_2(t)]^2 dt \right)} = \\ &= \sqrt{\frac{1}{18\text{m}} \left(\int_0^{4.5\text{m}} [-5\text{m}]^2 dt + \int_{4.5\text{m}}^{18\text{m}} [9\text{m}]^2 dt \right)} = 8.185(\text{mA}) \end{aligned}$$

נחשב את ההספק הממוצע:

$$P_{av} = I_{rms}^2 \cdot R = (8.185 \text{ mA})^2 \cdot 1 \text{ k} = 0.067 \text{ (W)} = 67 \text{ (mW)}$$

ד. האנרגיה האגורה בסליל נתונה על ידי:

$$W = \frac{L \cdot I(t)^2}{2}$$

יש לדעת כי האנרגיה בסליל משתנה **בכל רגע נתון** בהתאם לגודל הזרם I דרך הסליל באותו הרגע. היא אינה נאגרת כפונקציה של הזמן (בשונה למשל מאנרגיה הנצרכת על ידי נגד – ככל שעובר יותר זמן, כך נצרכת יותר אנרגיה. כן הדבר למשל גם לגבי מטען של קבל בתהליך הטעינה – ככל שעובר יותר זמן, כך נאגר יותר מטען בקבל). לפיכך נכון יותר לדעתנו לשאול על האנרגיה בנקודת זמן נתונה, שבה יש לזרם ערך נתון, ולא על האנרגיה "בתום מחזור אחד", ולכן נראה לכאורה שיש כאן חוסר דיוק מסוים בניסוח השאלה. מה גם "שבתום מחזור אחד" לא ברור מהו הזרם דרך הסליל, האם יש לקחת את הערך החיובי של הזרם, לפני הקפיצה, או השלילי? נחשב עבור שתי האפשרויות הקיימות באות הנתון:

$$W_1 = \frac{L \cdot I_1^2}{2} = \frac{2.5 \cdot (-5 \text{ mA})^2}{2} = 31.25 \text{ (}\mu\text{J)}$$

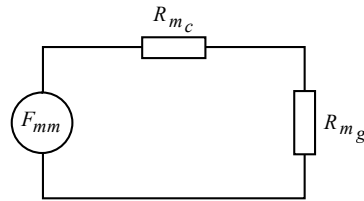
$$W_2 = \frac{L \cdot I_2^2}{2} = \frac{2.5 \cdot (9 \text{ mA})^2}{2} = 101.25 \text{ (}\mu\text{J)}$$

נמצא שבחלק המחזור שבו הזרם הוא -5 mA , האנרגיה בסליל היא $31.25 \mu\text{J}$, ובחלק המחזור שבו הזרם הוא 9 mA , האנרגיה בסליל היא $101.25 \mu\text{J}$.

הערה: ביאור נרחב יותר אודות אנרגיה בסליל עבור אותות מסוגים שונים, ניתן למצוא בספרנו "תורת החשמל", בפרק העוסק בכא"מ מושרה והשראות (ראה שם בחלק העוסק בקשר בין מתח וזרם במשרון), וכן בפרק העוסק בהספק ואנרגיה במעגלי זרם חילופין.

שאלה 9

א. המעגל המגנטי שבשאלה הוא מעגל מגנטי טורי, הכולל בכלליות 2 מיאונים – מיאון הליבה ומיאון חריצי האוויר. נציג את "המעגל החשמלי" האנלוגי למעגל המגנטי הנתון:



מיאון שני חלקי הליבה סומן ב- R_{m_c} , ומיאון שני חריצי יחד האוויר סומן ב- R_{m_g} . אנו נתייחס לשני חריצי האוויר כחריץ אוויר אחד כללי, בעל אורך כולל של שני החריצים יחד (וכן כמובן ננהג בשני חלקי הליבה). נרכז נתונים:

$$N = 1500$$

$$\mu_r = 1800$$

$$A = 2(\text{cm}^2) = 2 \times 10^{-4} (\text{m}^2)$$

$$\ell_c = 20(\text{cm}) = 20 \times 10^{-2} (\text{m})$$

$$\ell_g = 2 \times 2(\text{mm}) = 4 \times 10^{-3} (\text{m})$$

הערה: לא ברור בשאלה אם יש להחסיר את אורך חריצי האוויר מהאורך הנתון של הליבה ℓ_c , או לא. אנו נפתור על סמך ההנחה שהאורך הנתון הוא האורך אותו יש להציב.

נחשב את מיאוני המעגל:

$$R_{m_c} = \frac{\ell_c}{\mu_0 \mu_r A} = \frac{20 \times 10^{-2}}{4\pi 10^{-7} \cdot 1800 \cdot 2 \times 10^{-4}} = 442.097 \times 10^3 \left(\frac{1}{\text{H}} \right)$$

$$R_{m_g} = \frac{\ell_g}{\mu_0 A} = \frac{4 \times 10^{-3}}{4\pi 10^{-7} \cdot 2 \times 10^{-4}} = 15.915 \times 10^6 \left(\frac{1}{\text{H}} \right)$$

$$R_{m_T} = R_{m_c} + R_{m_g} = 442.097 \times 10^3 + 15.915 \times 10^6 = 16.357 \times 10^6 \left(\frac{1}{\text{H}} \right)$$

ב. נחשב את השטף ברוויה מגנטית:

$$\phi = BA = 1.6 \cdot 2 \times 10^{-4} = 0.32 (\text{mWb})$$

נחשב את הזרם הדרוש בסליל בעזרת הקשר:

$$\phi = \frac{F_{mm}}{R_{m_T}} = \frac{NI}{R_{m_T}} \Rightarrow$$

$$I = \frac{\phi \cdot R_{m_T}}{N} = \frac{0.32 \text{m} \cdot 16.357 \times 10^6}{1500} = 3.489 (\text{A})$$

נתון שהתנגדות הסליל היא 5Ω . על פי חוק אום מתקבל:

$$U_{DC} = I \cdot R = 3.489 \cdot 5 = 17.448 (\text{V})$$

ג.

$$L = \frac{N^2}{R_{mT}} = \frac{1500^2}{16.357 \times 10^6} = 0.137 \text{ (H)}$$

ד. זוהי שאלה על המעגל החשמלי הכולל את מקור המתח והסליל המחוברים בטור. עבור מקור AC יש לסליל היגב (בנוסף על ההתנגדות הממשית של ה- 5Ω). נחשב את היגב הסליל:

$$X_L = 2\pi fL = 2\pi 120 \cdot 0.137 = 103.71 (\Omega)$$

נחשב את הזרם דרך הסליל:

$$\bar{I}_{AC} = \frac{\bar{U}_{AC}}{R + jX_L} = \frac{110}{5 + j103.71} = 1.059 \angle -87.239^\circ \text{ (A)}$$

נחשב את ההספק P של מקור המתח. זהו ההספק המתפתח על ההתנגדות הממשית של עכבת הסליל. מכאן:

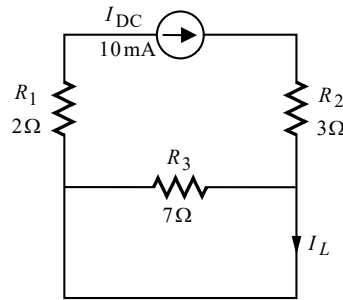
$$P = I_{AC}^2 \cdot R = 1.059^2 \cdot 5 = 5.611 \text{ (W)}$$

שאלה 10

א. במעגל שבשאלה ישנם מקורות מסוגים שונים – מקור DC ומקור AC, ולכן יש לפותרו בסופרפוזיציה.

תרומת מקור ה-DC:

בסעיף זה התבקשנו לחשב את זרם ה-DC דרך הסליל (ביקשו את הזרם "הממוצע", וב-DC הזרם המתקבל הוא גם הממוצע, שהרי לזרם זה ערך קבוע). עבור מקור DC הסליל קצר (במצב המתמיד שהוא ברירת המחדל אם לא נאמר אחרת). נקצר את מקור ה-AC, ונשרטט את המעגל המתקבל:



קיצור הסליל גרר את קיצורו של הנגד R_4 שבמקביל אליו. מהתבוננות במעגל שקיבלנו לאחר קיצור הסליל וקיצור מקור ה-AC, עולה שגם הנגד R_3 מקוצר. הזרם דרך הסליל סומן באיור. הוא שווה לזרם של מקור הזרם. ובניסוח מתמטי:

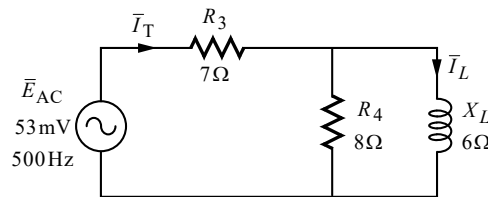
$$I_{L(DC)} = I_{DC} = 10(\text{mA})$$

ב. בסעיף זה עלינו לרשום את הביטוי המלא של זרם הסליל – AC + DC. את זרם ה-DC כבר חישבנו. נחשב את זרם ה-AC.

תרומת מקור ה-AC:

את מקור ה-DC עלינו לנתק, שהרי מדובר במקור זרם. בנוסף, עבור מקור ה-AC יש לסליל היגב. נחשב היגב זה, ננתק את מקור הזרם, ונשרטט את המעגל המתקבל:

$$X_L = 2\pi fL = 2\pi \cdot 500 \cdot 1.91 \times 10^{-3} \approx 6(\Omega)$$



ניתוקו של מקור הזרם גרר את ניתוקם של R_1 ו- R_2 . נחשב את העכבה השקולה ואת זרם ה-AC:

$$\bar{Z}_T = \left(\frac{1}{R_4} + \frac{1}{jX_L} \right)^{-1} + R_3 = \left(\frac{1}{8} + \frac{1}{j6} \right)^{-1} + 7 = 9.88 + 3.84j(\Omega)$$

$$\bar{I}_T = \frac{\bar{E}_{AC}}{\bar{Z}_T} = \frac{53\text{m}}{9.88 + 3.84j} = 5 \angle -21.239^\circ (\text{mA})$$

$$\bar{I}_{L(AC)} = \frac{\bar{I}_T \cdot R_4}{R_4 + jX_L} = \frac{(5\text{m} \angle -21.239^\circ) \cdot 8}{8 + j6} = 4 \angle -58.109^\circ (\text{mA})$$

נחבר בין התרומות ונציג את ביטוי זרם הסליל כתלות בזמן. הזרם AC שמצאנו הוא הערך היעיל של הזרם. יש לשים לב במעבר להצגה כתלות בזמן להכפיל את הזרם ב- $\sqrt{2}$. מכאן:

$$i_L(t) = i_{L(DC)} + i_{L(AC)} = 10 + 4\sqrt{2} \sin(2\pi 500t - 58.109^\circ) \text{ (mA)}$$

ג. נחשב בעזרת הנוסחה לערך יעיל של אות מורכב:

$$I_{\text{rms}} = \sqrt{I_{\text{rms}(DC)}^2 + I_{\text{rms}(AC)}^2} = \sqrt{(10\text{m})^2 + (4\text{m})^2} = 10.770 \text{ (mA)}$$

ד. בתום מחזור של זרם הסליל, זרם ה-AC הוא אפס. הזרם העובר דרך הסליל הוא רק זרם ה-DC (ראה הרחבה להלן). מכאן:

$$W_L = \frac{L \cdot I_{(DC)}^2}{2} = \frac{1.91\text{m} \cdot 10\text{m}^2}{2} = 95.5 \text{ (nJ)}$$

הרחבה:

האנרגיה האגורה בסליל נתונה על ידי:

$$W_L = \frac{L \cdot I(t)^2}{2}$$

כלומר, האנרגיה בסליל בכל רגע נתון תלויה בערך הזרם העובר דרכו. כאן התבקשנו לחשב את האנרגיה בסליל "בתום מחזור אחד". נעיר תחילה שלשון השאלה אינו ברור די הצורך, שלכאורה משמע מלשון זה שהצטברות האנרגיה תלויה בזמן, וכמו מטען בקבל, שכל שעובר הזמן כך נאגר עוד ועוד מטען. אולם באנרגיה של סליל כאמור אין הדבר כך, אלא האנרגיה משתנה בכל רגע נתון, כתלות בערך הזרם דרך הסליל באותו הרגע (עיקרון דומה קיים באנרגיה של קבל), והיה לעניות דעתנו צריך לשאול על האנרגיה בנקודת זמן מסוימת.

מכל מקום, אם נרצה לחשב את האנרגיה בסליל בנקודת הזמן שבה מסתיים מחזור אחד של מתח החילופין כלשון השאלה, עלינו יהיה לחשב תחילה את ערך הזרם בסליל באותה נקודת זמן. נוכל לעשות זאת בקלות, על ידי הצבת הזמן המתאים במשוואת זרם הסליל שמצאנו בסעיף ב' לעיל. אולם נראה שאין זו כוונת השאלה כאן, ומכמה סיבות שאין כאן המקום לפרטן.

לפיכך נקטנו בפתרון שנראה לעניות דעתנו הכי סביר למקרה זה. חישובנו למעשה את האנרגיה בתום מחזור אחד של "הזרם דרך הסליל", כאשר זרם ה-AC באותה נקודת זמן הוא אפס. כידוע, בתום כל מחזור, הסליל (וכן הקבל) מחזיר את כל האנרגיה האגורה בו מכוח מקור ה-AC, בחזרה אל המקור, כך שהאנרגיה הנובעת ממקור ה-AC היא אפס. נשאר אפוא רק לחשב את האנרגיה האגורה בסליל מכוח מקור ה-DC.

הרחבה נוספת על נידונים אלה ניתן למצוא בספרנו "תורת החשמל", בפרק העוסק בכא"מ מושרה והשראות, וכן בפרק העוסק בהספק ואנרגיה במעגלי זרם חילופין. כמו כן ראה מה שהערנו על מקרה דומה במקצת, בפתרון של מועד מה"ט זה, שאלה 8 סעיף ד'.