

## פתרון מלא לבחינת מה"ט בתורת החשמל – קיץ 2020 מועד א'

### שאלה 1

א. בטרם נבוא אל המבוקש בשאלה עלינו לחשב את ההתנגדויות המעגל. נחשב תחילה את ההתנגדות של כל מוליך  $r$ , בעזרת הנוסחה לחישוב ההתנגדות כתלות בתכונות החומר. נתון בשאלה  $\rho = 0.05 (\Omega \text{mm}^2 / \text{m})$ ,  $\ell = 200 (\text{m})$ ,  $A = 0.25 (\text{mm}^2)$ . מכאן:

$$r = \frac{\rho \ell}{A} = \frac{0.05 \cdot 200}{0.25} = 40 (\Omega)$$

נחשב כעת את ההתנגדויות  $R_2$  ו- $R_3$ . בשאלה נתון אופיין ההתנגדות של נגדים אלה (אופיין מתח-זרם). ההתנגדות של כל אחד מנגדים אלה תתקבל על ידי חוק אום, כאשר לתוכו נציב שיעורי נקודה אחת שעל הגרף. נבחר את הערכים של נקודה על הגרף ששיעוריה ברורים –  $U = 3 (\text{V})$ ,  $I = 300 (\text{mA})$ . מכאן:

$$R_2 = R_3 = \frac{\Delta U}{\Delta I} = \frac{3-0}{300 \times 10^{-3} - 0} = 10 (\Omega)$$

ביאור מלא של הנידונים לעיל ניתן למצוא בספרנו "תורת החשמל", בפרק העוסק במתח זרם והתנגדות.

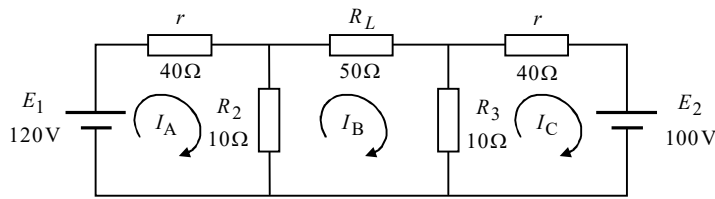
נחשב כעת את ערכו של  $R_L$ . בשאלה נתונים הערכים הנקובים של נגד זה –  $30\text{V}/18\text{W}$ . מכאן:

$$P_{R_L} = \frac{U_{R_L}^2}{R_L} \Rightarrow$$

$$R_L = \frac{U_{R_L}^2}{P_{R_L}} = \frac{30^2}{18} = 50 (\Omega)$$

יש לשים לב כי "הערכים הנקובים" של  $R_L$  הנתונים בשאלה בהם עשינו שימוש כעת, אינם בהכרח הערכים שיתקבלו לבסוף על  $R_L$ ! הם מהווים "נתוני יצרן" בלבד, הנדרשים לפעולה התקינה של  $R_L$ . הערכים האמיתיים שיתקבלו תלויים בנתוני המעגל אליו  $R_L$  מחובר. מכל מקום, ההתנגדות  $R_L$  שאותה חישבנו תישאר נכונה בכל שלבי הפתרון, שהרי נתון זה אינו תלוי במעגל אליו  $R_L$  מחובר.

נפתור בזרמי חוגים. נציין שמכיוון שמד הזרם אידיאלי, הוא שקול לקצף. נשרטט את המעגל המתקבל:



נרשום את משוואות החוגים:

$$\begin{aligned} (r+R_2)I_A - R_2 \cdot I_B - 0 \cdot I_C &= E_1 && \text{חוג A} \\ -R_2 \cdot I_A + (R_2+R_L+R_3)I_B - R_3 \cdot I_C &= 0 && \text{חוג B} \\ -0 \cdot I_A - R_3 \cdot I_B + (r+R_3)I_C &= -E_2 && \text{חוג C} \end{aligned}$$

נציב ערכים:

$$\begin{aligned} (40+10)I_A - 10 \cdot I_B - 0 \cdot I_C &= 120 && \text{חוג A} \\ -10 \cdot I_A + (10+50+10)I_B - 10 \cdot I_C &= 0 && \text{חוג B} \\ -0 \cdot I_A - 10 \cdot I_B + (40+10)I_C &= -100 && \text{חוג C} \end{aligned}$$

פתרון המשוואות נותן:

$$I_A = 2.412(\text{A})$$

$$I_B = 0.060(\text{A})$$

$$I_C = -1.987(\text{A})$$

נבוא כעת אל המבוקש בשאלה. הזרם דרך  $R_L$  הוא  $I_B$ . נחשב את ההספק של  $R_L$ :

$$P_{R_L} = I_B^2 \cdot R_L = 0.060^2 \cdot 50 = 0.183(\text{W})$$

נחשב את הוריית מד הזרם:

$$I_{\text{ammeter}} = I_A - I_B = 2.412 - 0.060 = 2.351(\text{A})$$

ב. הזרם דרך  $E_1$  הוא  $I_A$ . נחשב את ההספק של מקור זה:

$$P_{E_1} = E_1 \cdot I_A = 120 \cdot 2.412 = 289.454(\text{W})$$

הזרם דרך  $E_2$  הוא  $I_C$ . נחשב את ההספק של מקור זה:

$$P_{E_2} = E_2 \cdot I_C = 100 \cdot 1.987 = 198.787(\text{W})$$

בשני המקורות הזרם יוצא מההדק החיובי שלהם, ולכן שניהם ספקים ( $I_C$  יצא שלילי ולכן כיוונו הפוך להנחה ההתחלתית).

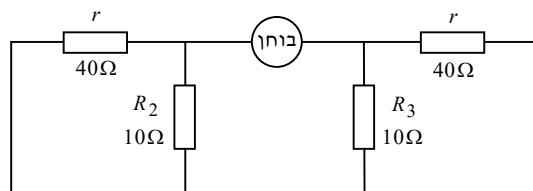
נחשב את נצילות המעגל:

$$\eta = \frac{P_{R_L}}{P_{E_1} + P_{E_2}} \cdot 100\% = \frac{0.183}{289.454 + 198.787} \cdot 100\% = 0.037\%$$

**הערה:** ערך הנצילות שקיבלנו הוא קטן מאוד ואינו אופייני. הדבר נובע מכך שההתנגדויות במעגל גדולות למדי, ביחס להתנגדות העומס  $R_L$ . מכל מקום זוהי התוצאה לפי נתוני השאלה.

ג. **הערה:** נוסח השאלה אינו ברור כל כך – כדי "שהמעגל" יצרוך הספק מרבי. נראה שכותבי השאלה התכוונו לומר כדי "שנגזר העומס" יצרוך הספק מרבי, שזהו המקרה הקלאסי. נפתור עבור שתי האפשרויות.

תחילה נפתור עבור האפשרות הקלאסית, שבה נדרש העברת הספק מרבי לנגזר העומס. התנאי להעברת הספק מקסימלי במעגלי DC הוא ש- $R_L$  יהיה שווה להתנגדות הנראית מהדקיו. לצורך חישוב התנגדות זו, נקצר את מקורות המתח, ונניח מקור בוחן במקומו של  $R_L$ :



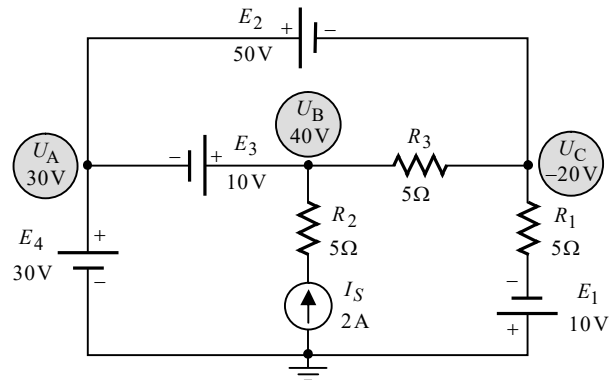
$$R_L = R_{eq} = r \parallel R_2 + r \parallel R_3 = \left(\frac{1}{40} + \frac{1}{10}\right)^{-1} + \left(\frac{1}{40} + \frac{1}{10}\right)^{-1} = 16(\Omega)$$

נפתור כעת עבור הדרישה "שהמעגל" יצרוך הספק מרבי. אין נוסחה מוכנה למקרה זה, והדבר דורש הוכחה מתמטית סבוכה למדי. אולם מכל מקום ניתן לבאר באופן איכותי: על מנת לקבל הספק מקסימלי במעגל, יש לקבל הספק מקסימלי במקורות. הספק זה יתקבל עבור זרם מקסימלי דרכם. במבנה של מעגל זה, זרם מקסימלי בשני המקורות יתקבל עבור  $R_L = 0$ . מכאן שעל מנת לקבל הספק מרבי במעגל נדרש:

$$R_L = 0$$

## שאלה 2

א. נציין מראש את מתחי הצמתים על גבי המעגל, ולאחר מכן נבאר:



במעגל זה באופן מקומי, ניתן לקבל בקלות את כל מתחי הצמתים בעזרת מסלולי מתחים בלבד, ללא צורך בהפעלת שיטת מתחי הצמתים, באופן הבא:

- המתח בצומת A, התקבל על ידי מסלול מתחים מצומת זה, דרך  $E_4$ , לאדמה:

$$U_A = +E_4 = 30(\text{V})$$

- המתח בצומת B, התקבל על ידי מסלול מתחים מצומת זה, דרך  $E_3$  ו-  $E_4$ , לאדמה:

$$U_B = +E_3 + E_4 = 10 + 30 = 40(\text{V})$$

- המתח בצומת C, התקבל על ידי מסלול מתחים מצומת זה, דרך  $E_2$  ו-  $E_4$ , לאדמה:

$$U_C = -E_2 + E_4 = -50 + 30 = -20(\text{V})$$

ב. נייעזר במתחי הצמתים שחישבנו, ונחשב את הזרם העובר דרך כל נגד:

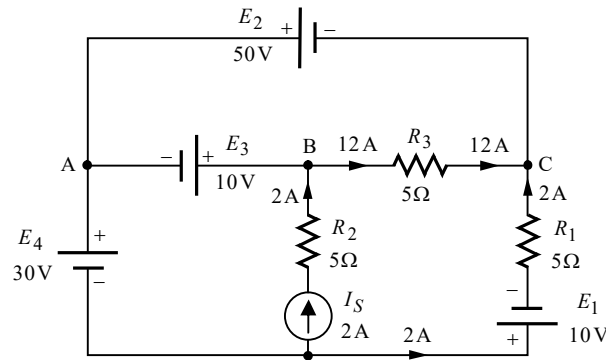
$$\text{בכיוון מעלה } I_{R_1} = \frac{-E_1 - U_C}{R_1} = \frac{-10 - (-20)}{5} = 2(\text{A})$$

$$\text{בכיוון מעלה } I_{R_2} = I_S = 2(\text{A})$$

$$\text{ימינה } I_{R_3} = \frac{U_B - U_C}{R_3} = \frac{40 - (-20)}{5} = 12(\text{A})$$

כיווני הזרמים נקבעו על פי הכלל שהזרם זורם מהפוטנציאל הגבוה לנמוך (מלבד הזרם של  $R_2$  שכיוונו נקבע על ידי מקור הזרם).

ג. לשם נוחות הפתרון של סעיף זה והסעיפים הבאים, נעתיק שוב את המעגל, ונסמן על גביו את זרמי הנגדים הידועים לנו:



על פי חוק הזרמים לצומת C מתקבל:

$$I_{E_2} = I_{R_1} + I_{R_3} = 2 + 12 = 14(A)$$

כיוון הזרם על פי חוק הזרמים הוא **שמאלה**. נמצא שהזרם יוצא מההדק החיובי של  $E_2$  ולכן מקור זה **ספק**. נחשב את ההספק שלו:

$$P_{E_2} = E_2 \cdot I_{E_2} = 50 \cdot 14 = 700(W)$$

ד. על פי חוק הזרמים לצומת B מתקבל:

$$I_{E_3} = I_{R_3} - I_{R_2} = 12 - 2 = 10(A)$$

כיוון הזרם על פי חוק הזרמים הוא **ימינה**. נמצא שהזרם יוצא מההדק החיובי של  $E_3$  ולכן מקור זה **ספק**. נחשב את ההספק שלו:

$$P_{E_3} = E_3 \cdot I_{E_3} = 10 \cdot 10 = 100(W)$$

ה. על פי חוק הזרמים לצומת התחתון של המעגל (האדמה) מתקבל:

$$I_{E_4} = I_{R_1} + I_{R_2} = 2 + 2 = 4(A)$$

כיוון הזרם על פי חוק הזרמים הוא **כלפי מטה**. נמצא שהזרם נכנס אל ההדק החיובי של  $E_4$  ולכן מקור זה **צרכן**. נחשב את ההספק שלו:

$$P_{E_4} = E_4 \cdot I_{E_4} = 30 \cdot 4 = 120(W)$$

ו. נחשב את המתח הנופל על מקור הזרם, על ידי הליכה במסלול מראש החץ, דרך  $R_2$ ,  $E_3$  ו-  $E_4$ . נזכיר שבנגד נקודת הכניסה של הזרם מקבלת סימן "פלוס". מכאן:

$$U_{I_S} = + U_{R_2} + E_3 + E_4 = I_S \cdot R_2 + E_3 + E_4 = 2 \cdot 5 + 10 + 30 = 50(V)$$

קיבלנו תוצאה חיובית, מה שאומר שמקור הזרם ספק (כלל זה נכון כאשר יוצאים למסלול מראש החץ של מקור הזרם אל עבר ההדק השני שלו ולא להיפך, וכפי שעשינו). נחשב את ההספק שלו:

$$P_{I_S} = U_{I_S} \cdot I_S = 50 \cdot 2 = 100(W)$$

**שאלה 3**

א. נתון שהכא"מ השקול הוא 12V, והכא"מ של תא בודד הוא  $E = 1.5V$ . נוכל לחשב את מספר התאים בטור  $n$ , על ידי הנוסחה הבאה:

$$E_{eq} = n \cdot E \Rightarrow$$

$$n = \frac{E_{eq}}{E} = \frac{12}{1.5} = 8$$

נתון שהקיבול השקול הוא  $Q_{eq} = 30Ah$ , והקיבול של תא בודד הוא  $Q = 5Ah$ . נוכל לחשב את מספר הענפים  $m$ , על ידי הנוסחה הבאה:

$$Q_{eq} = m \cdot Q \Rightarrow$$

$$m = \frac{Q_{eq}}{Q} = \frac{30}{5} = 6$$

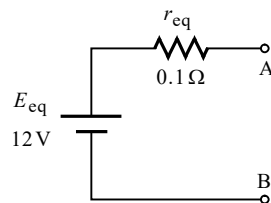
סך מספר התאים הכולל הוא:

$$n \times m = 8 \times 6 = 48$$

ב. נתון שההתנגדות של תא בודד היא  $r = 0.075\Omega$ . נחשב את  $r_{eq}$ :

$$r_{eq} = \frac{n}{m} r = \frac{8}{6} \cdot 0.075 = 0.1(\Omega)$$

נשרטט את המצבר השקול:



זרם מרבי יתקבל עבור קצר בין A ל-B (זרם קצר). מכאן:

$$I_{max} = \frac{E_{eq}}{r_{eq}} = \frac{12}{0.1} = 120(A)$$

ג. נניח שהזרם דרך המצבר הוא כמו בסעיף הקודם (ראה תוספת ביאור בהרחבה שבהמשך). נחשב את ההספק של המקור:

$$P_{E_{eq}} = E_{eq} \cdot I = 12 \cdot 120 = 1440(W) = 1.44(kW)$$

נחשב את הזמן שבו יוכל המצבר לעבוד במצב זה מתוך הקשר:

$$Q_{eq} = I \cdot t \Rightarrow$$

$$t = \frac{Q_{eq}}{I} = \frac{30}{120} = 0.25(h)$$

נחשב את האנרגיה:

$$W = P_{E_{eq}} \cdot t = 1.44k \cdot 0.25 = 0.36(kWh)$$

**הרחבה:** הנחנו שהזרם דרך המצבר הוא 120A. למעשה אין זה משנה. אנו יכולים להניח כל זרם שנרצה דרך המצבר בטווח שבין אפס ל-120A. תוצאת האנרגיה שנקבל תישאר זהה, שכן האנרגיה האגורה במצבר אינה תלויה במצב העבודה שלו, אלא "בנתוני היצרן" שלו. נוכיח טענה זאת. נפתח ביטוי לאנרגיה בעזרת הנוסחאות לעיל:

$$W = (P_{E_{eq}}) \cdot (t) = (E_{eq} I) \cdot \left( \frac{Q_{eq}}{I} \right) = E_{eq} \cdot Q_{eq} = 12 \cdot 30 = 360 \text{ (Wh)} = 0.36 \text{ (kWh)}$$

ניתן להיווכח שהאנרגיה האגורה במצבר אינה תלויה כלל בגודל הזרם דרכו (נעיר שמכיוון שהצבנו את המתח בוולט, ואת הקיבול באמפר-שעה, קיבלנו בתחילה יחידת מדידה לאנרגיה של וואט-שעה).

ד. התנאי להעברת הספק מקסימלי במעגלי זרם ישר הוא:

$$R_L = r_{eq} = 0.1 (\Omega)$$

נחשב את גודל ההספק המתקבל בעומס:

$$I_{RL} = \frac{E_{eq}}{r_{eq} + R_L} = \frac{12}{0.1 + 0.1} = 60 \text{ (A)}$$

$$P_{RL} = I_{RL}^2 \cdot R_L = 60^2 \cdot 0.1 = 360 \text{ (W)}$$

ה. נחשב את הזרם כאשר העומס החדש מחובר:

$$I_{RL} = \frac{E_{eq}}{r_{eq} + R_L} = \frac{12}{0.1 + 1.9} = 6 \text{ (A)}$$

את הזמן נוכל לחשב על ידי הקשר אותו ראינו כבר קודם לכן:

$$Q_{eq} = I \cdot t \Rightarrow$$

$$t = \frac{Q_{eq}}{I} = \frac{30}{6} = 5 \text{ (h)}$$

**שאלה 4**

א. כשהמפסק פתוח אין מעגל סגור. לפיכך הזרם במעגל הוא אפס, ובעקבות כך גם ההספק. יחד עם זאת, מד המתח מודד את מתח המקור שאינו אפס. נסכם:

$$I_A = 0$$

$$P_W = 0$$

$$U_V = U_S = 230(\text{V})$$

ב. נחשב את העכבה של כל אחד מהצרכנים.

**חישוב  $Z_1$ :**

נתון  $U_1 = 230\text{V}$ ,  $S_1 = 1250\text{VA}$ . נוכל לחשב את הערך המוחלט של העכבה:

$$S_1 = \frac{U_1^2}{Z_1} \Rightarrow$$

$$Z_1 = \frac{U_1^2}{S_1} = \frac{230^2}{1250} = 42.32(\Omega)$$

עוד נתון  $PF_1 = 0.8$ . נוכל לחשב את זווית המופע של  $S_1$ , שהיא גם הזווית של  $Z_1$ :

$$\phi_1 = \cos^{-1}(0.8) = 36.869^\circ$$

נתון שלעכבה  $Z_1$  יש אופי השראי. מכאן:

$$\bar{Z}_1 = 42.32 \angle 36.869^\circ = 33.856 + 25.392j(\Omega)$$

**חישוב  $Z_2$ :**

נתון  $P_2 = 500\text{W}$ ,  $PF_2 = 0.7$ . נוכל לחשב את  $S_2$ :

$$PF_2 = \frac{P_2}{S_2} \Rightarrow$$

$$S_2 = \frac{P_2}{PF_2} = \frac{500}{0.7} = 714.285(\text{VA})$$

מכאן נמשיך כמו בחישוב  $Z_1$ . אנו יודעים ש- $S_2 = 714.285\text{VA}$ . כמו כן נתון  $U_2 = 230\text{V}$ . נחשב את הערך המוחלט של  $Z_2$ :

$$S_2 = \frac{U_2^2}{Z_2} \Rightarrow$$

$$Z_2 = \frac{U_2^2}{S_2} = \frac{230^2}{714.285} = 74.06(\Omega)$$

כאמור נתון  $PF_2 = 0.7$ . נוכל לחשב את זווית המופע של  $S_2$ , שהיא גם הזווית של  $Z_2$ :

$$\phi_2 = \cos^{-1}(0.7) = 45.572^\circ$$

נתון שלעכבה  $Z_2$  יש אופי השראי. מכאן:

$$\bar{Z}_2 = 74.06 \angle 45.572^\circ = 51.842 + 52.889j(\Omega)$$



**חישוב  $Z_3$  :**

נתון שהעכבה  $Z_3$  הינה למעשה קבל. עוד נתון  $Q_3 = 600 \text{ VAR}$ ,  $U_3 = 230 \text{ V}$ . נחשב את היגב הקבל:

$$Q_C = \frac{U_C^2}{X_C} \Rightarrow$$

$$X_C = \frac{U_C^2}{Q_C} = \frac{230^2}{600} = 88.166(\Omega)$$

חישבנו את היגב הקבל. עכבת הקבל תהא אפוא:

$$\bar{Z}_3 = -jX_C = -j88.166(\Omega)$$

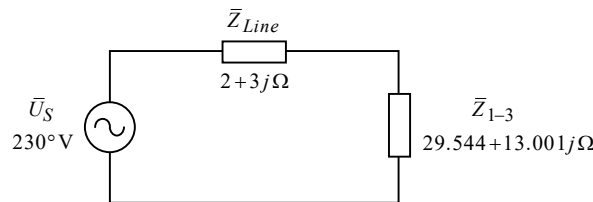
נחשב כעת את העכבה השקולה  $\bar{Z}_{1-3}$ , ומשם את גורם ההספק של שלושת צרכנים אלה:

$$\bar{Z}_{1-3} = \left( \frac{1}{\bar{Z}_1} + \frac{1}{\bar{Z}_2} + \frac{1}{\bar{Z}_3} \right)^{-1} = \left( \frac{1}{33.856 + 25.392j} + \frac{1}{51.842 + 52.889j} + \frac{1}{-j88.166} \right)^{-1} =$$

$$= 29.544 + 13.001j = 32.279 \angle 23.752^\circ (\Omega)$$

$$PF_{1-3} = \cos(\phi_{1-3}) = \cos(23.752) = 0.915$$

ג. נשרטט מעגל שקול:



$\bar{Z}_{1-3}$  שלושת מכשירי המדידה מודדים למעשה את המתח, הזרם וההספק בעומס הכללי  $\bar{Z}_{1-3}$ . נעיר כי ערך המתח הנקוב הנתון של שלושת העומסים ( $230 \text{ V}$ ) אינו הערך בפועל, אלא הוא מהווה חלק מ"נתוני היצרן" של העומס, הנדרשים לפעולתו התקינה. ערך המתח בפועל תלוי בנתוני המעגל אליו העומס מחובר. זה למעשה מה שאנו נדרשים בין היתר לחשב בסעיף זה. מכל מקום ערכי העכבות שחישבנו יישארו נכונים, שהרי ערכים אלה אינם תלויים בנתוני המעגל אליו העומסים מחוברים.

נחשב את המתח, הזרם וההספק בעומס:

$$\bar{Z}_T = \bar{Z}_{1-3} + \bar{Z}_{Line} = 29.544 + 13.001j + 2 + 3j = 31.544 + 16.001j(\Omega)$$

$$\bar{I}_T = \frac{\bar{U}_S}{\bar{Z}_T} = \frac{230}{31.544 + 16.001j} = 6.502 \angle -26.897^\circ (\text{A})$$

$$\bar{U}_{Z_{1-3}} = \bar{I}_T \cdot \bar{Z}_{1-3} = (6.502 \angle -26.897^\circ)(29.544 + 13.001j) = 209.893 \angle -3.144^\circ (\text{V})$$

$$P_{Z_{1-3}} = I_T^2 \cdot R_{(Z_{1-3})} = 6.502^2 \cdot 29.544 = 1249.200 (\text{W})$$

נרשום את קריאת מכשירי המדידה. יש לזכור שמכשירי המדידה מציגים רק ערך מוחלט (ללא זווית). מכאן:

$$I_A = 6.502 \text{ (A)}$$

$$U_V = 209.893 \text{ (V)}$$

$$P_W = 1249.200 \text{ (W)}$$

ד. נחשב את ההספק הפעיל הכללי של המעגל:

$$P_T = I_T^2 \cdot R_{(Z_T)} = 6.505^2 \cdot 31.544 = 1333.763 \text{ (W)}$$

נחשב את האנרגיה המתפתחת במקור במשך 4 שעות:

$$W_T = P_T \cdot t = 1.333 \cdot 4 = 5.335 \text{ (kWh)}$$

**הרחבה:** האנרגיה שמצאנו הינה למעשה האנרגיה שהמקור השקיע בנגדים שבמעגל. המקור בנוסף משקיע אנרגיה גם בסלילים ובקבלים, אולם אנרגיה זו אינה מתבזבזת, אלא היא נעה הלוך ושוב בין הסלילים והקבלים ובין המקור. בשל כך אנרגיה זו לא נכללת כאן בחשבון. הרחבה על נידון זה ניתן למצוא בספרנו "תורת החשמל", בפרק העוסק בהספק ואנרגיה במעגלי זרם חילופין.

**שאלה 5**

א. **הקדמה:** בתהודה טורית מתקיים  $X_L = X_C$ . אולם זה נכון דווקא כאשר הסליל והקבל מחוברים בטור, מה שאין כן כאן. הלכך, אנו נצמצם את שני ענפי המעגל הימניים לערך שקול, כך שיתקבל "קבל חדש" המחובר בטור לסליל, וכפי שנראה.

נעביר תחילה את מתח המקור להצגה חלקית (פאזורית), ולאחר מכן נשרטט את המעגל המתקבל. מקור המתח נתון על ידי:

$$u(t) = 66\sqrt{2} \sin\left(\omega t - \frac{\pi}{4}\right)$$

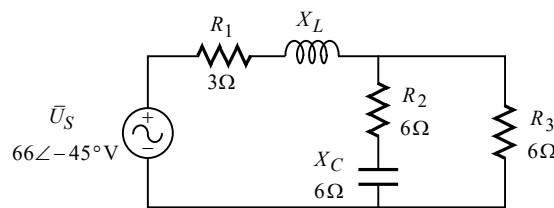
נחשב את הערך היעיל של המקור:

$$U_S = \frac{U_m}{\sqrt{2}} = \frac{66\sqrt{2}}{\sqrt{2}} = 66(V)$$

זווית המופע של המקור נתונה ברדיאנים (כך עולה מאופן ההצגה של הזווית). נמיר את הזווית למעלות. כידוע, הזווית  $\pi$  ברדיאנים שקילה ל-180 מעלות. מכאן:

$$\phi = -\frac{\pi}{4} = -\frac{180^\circ}{4} = -45^\circ$$

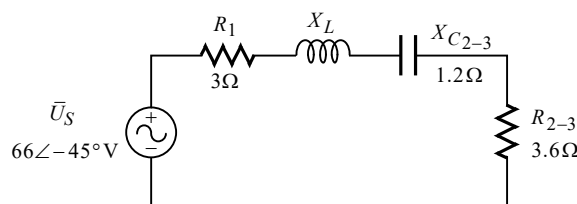
נשרטט את המעגל המתקבל:



נחשב כעת את העכבה השקולה של שני הענפים הימניים של המעגל:

$$\bar{Z}_{2-3} = \left( \frac{1}{R_2 - jX_C} + \frac{1}{R_3} \right)^{-1} = \left( \frac{1}{6 - 6j} + \frac{1}{6} \right)^{-1} = 3.6 - 1.2j(\Omega)$$

נשרטט את המעגל המתקבל לאחר הצמצום:



תהודה טורית במעגל שקיבלנו תתקבל עבור:

$$X_L = X_{C_{2-3}} = 1.2(\Omega)$$

ב. נחשב את העכבה השקולה של המעגל, ואת זרמי המעגל:

$$\bar{Z}_T = R_1 + jX_L - jX_{C_{2-3}} + R_{2-3} = 3 + \cancel{j1.2} - \cancel{j1.2} + 3.6 = 6.6(\Omega)$$

$$\bar{I}_T = \frac{\bar{U}_S}{\bar{Z}_T} = \frac{66\angle -45^\circ}{6.6} = 10\angle -45^\circ(\text{A})$$

$$\bar{I}_{R_2} = \frac{\bar{I}_T \cdot R_3}{R_2 - jX_C + R_3} = \frac{(10\angle -45^\circ)6}{6 - j6 + 6} = 4.472\angle -18.434^\circ(\text{A})$$

$$\bar{I}_{R_3} = \bar{I}_T - \bar{I}_{R_2} = 10\angle -45^\circ - 4.472\angle -18.434^\circ = 6.324\angle -63.434^\circ(\text{A})$$

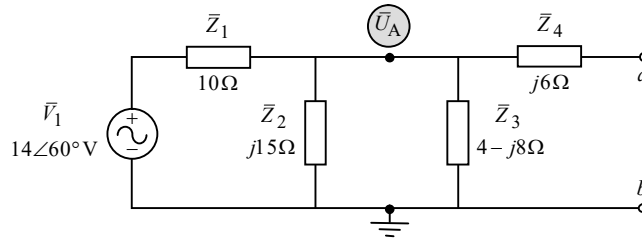
ההספק הפעיל של המעגל, הוא ההספק של החלק ההתנגדוטי של עכבת המעגל. מכאן:

$$P_T = I_T^2 \cdot R_{(Z_T)} = 10^2 \cdot 6.6 = 660(\text{W})$$

**שאלה 6**

**א. חישוב מתח תבנין:**

נעיר שלמרות שהתבקשנו למצוא את מעגל תבנין הנראה מההדקים  $a$  ו- $b$ , כוונת השאלה לחשב את מעגל תבנין הנראה מהדקי העכבה  $Z_L$  (שהרי אין הדקים פתוחים), ולפיכך עלינו לנתק עכבה זו במהלך החישובים. נשרטט מעגל שקול:

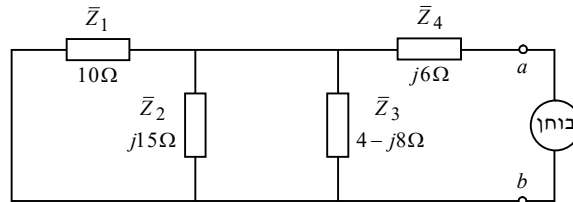


לשם נוחות הפתרון התנגדויות המעגל הוצגו כעכבות. מתח תבנין הוא המתח בין  $a$  ל- $b$ . העכבה  $Z_4$  נמצאת בנתק ולכן המתח עליה שווה לאפס. מכאן שמתח תבנין הוא למעשה  $\bar{U}_A$  המסומן על גבי המעגל. נוכל לקבל מתח זה בקלות בעזרת משפט מילמן:

$$\bar{E}_{Th} = \bar{U}_A = \frac{\bar{V}_1}{\frac{1}{\bar{Z}_1} + \frac{1}{\bar{Z}_2} + \frac{1}{\bar{Z}_3}} = \frac{14\angle 60^\circ}{\frac{1}{10} + \frac{1}{j15} + \frac{1}{4-j8}} = 9.111\angle 47.471^\circ (\text{V})$$

**חישוב עכבת תבנין:**

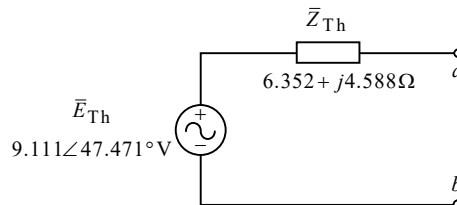
נקצר את מקור המתח, נניח מקור בוחן בין ההדקים  $ab$ , ונשרטט את המעגל המתקבל:



עכבת תבנין היא העכבה הנראית מהדקי המקור בוחן שהנחנו. מכאן:

$$\bar{Z}_{Th} = \left( \frac{1}{\bar{Z}_1} + \frac{1}{\bar{Z}_2} + \frac{1}{\bar{Z}_3} \right)^{-1} + \bar{Z}_4 = \left( \frac{1}{10} + \frac{1}{j15} + \frac{1}{4-j8} \right)^{-1} + j6 = 6.352 + j4.588 (\Omega)$$

נשרטט את המעגל תבנין המתקבל:



**ב.** העומס הוא עכבה מרוכבת  $\bar{Z}_L$  כמתואר בשאלה. התנאי להעברת הספק מקסימלי במקרה זה הוא:

$$\bar{Z}_L = \bar{Z}_{Th}^* = 6.352 - j4.588 (\Omega)$$

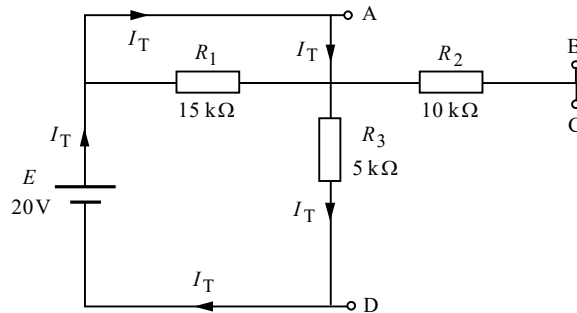
ג. נחבר את העומס  $\bar{Z}_L$  למעגל תבניתן שקיבלנו ונחשב את ההספק המקסימלי. נעיר כי המושג "הספק מקסימלי" מתייחס להספק הפעיל  $P$  בלבד. זהו ההספק המתפתח על הרכיב ההתנגדתי של עכבת העומס. מכאן:

$$\bar{I}_{Z_L} = \frac{\bar{E}_{Th}}{\bar{Z}_{Th} + \bar{Z}_L} = \frac{9.111 \angle 47.471^\circ}{6.352 + j4.588 + 6.352 - j4.588} = 0.717 \angle 47.471^\circ (\text{A})$$

$$P_{Z_L} = I_{Z_L}^2 \cdot R_{(Z_L)} = 0.717^2 \cdot 6.352 = 3.266 (\text{W})$$

**שאלה 7**

א. במצב המתמיד הסלילים שקולים לקצרה, והקבלים שקולים לנתק. נשרטט מעגל שקול:



במעגל שקיבלנו, הנגד  $R_1$  מקוצר, והנגד  $R_2$  מנותק. לא זורם דרך נגדים אלה ולכן ההספקים שלהם שווים לאפס. המעגל שנשאר הכולל את מקור המתח ואת  $R_3$  בלבד. נחשב את ההספק של נגד זה:

$$P_{R_3} = \frac{E^2}{R_3} = \frac{20^2}{5k} = 0.08(W) = 80(mW)$$

ב. המתח על  $C_1$  הוא המתח בין A ל-B. זהו גם המתח על  $R_2$ . מתח זה שווה לאפס. מכאן:

$$Q_{C_1} = U_{C_1} \cdot C_1 = 0 \cdot C_1 = 0$$

הקבלים  $C_2$  ו- $C_3$  מחוברים בטור. מכיוון שכך יש להם מטען זהה. נוח יהיה במקרה זה להתייחס אליהם כאל קבל אחד שקול. המתח על שניהם יחד הוא המתח בין C ל-D. נחשב מתח זה בעזרת מסלול מתחים בין הנקודות:

$$U_{CD} = U_{R_2} + U_{R_3} = 20(V)$$

נחשב את הקיבול השקול של שניהם, ואת המטען:

$$C_{2-3} = \left( \frac{1}{C_2} + \frac{1}{C_3} \right)^{-1} = \left( \frac{1}{7.5\mu} + \frac{1}{2.5\mu} \right)^{-1} = 1.875(\mu F)$$

$$Q_{2-3} = U_{2-3} \cdot C_{2-3} = 20 \cdot 1.875\mu = 37.5(\mu C)$$

המטען של שני הקבלים זהה, והוא שווה למטען הכולל של שניהם (כמו זרם על נגדים בטור). מכאן:

$$Q_2 = Q_3 = 37.5(\mu C)$$

ג. האנרגיה האגורה ב- $C_1$  היא אפס (המתח שלו אפס). נחשב את האנרגיה האגורה ב- $C_2$  ו- $C_3$  ביחד. בסעיף הקודם חישבנו את המתח ואת הקיבול של שניהם. מכאן:

$$W_{C_{2-3}} = \frac{C_{2-3} \cdot U_{C_{2-3}}^2}{2} = \frac{1.875 \times 10^{-6} \cdot 20^2}{2} = 375(\mu J)$$

הזרם העובר דרך הסלילים הוא  $I_T$ . נחשב את הזרם, ואת האנרגיה האגורה בכל סליל:

$$I_T = \frac{E}{R_3} = \frac{20}{5k} = 4(\text{mA})$$

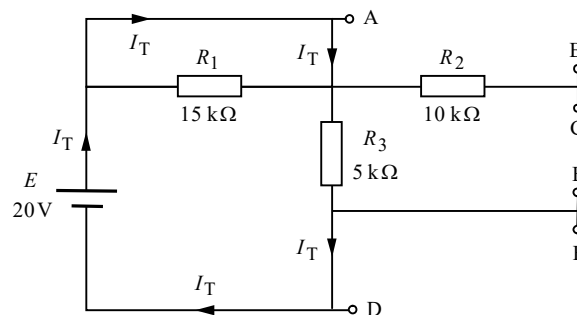
$$W_{L_1} = \frac{L_1 I_T^2}{2} = \frac{5 \times 10^{-3} \cdot (4 \times 10^{-3})^2}{2} = 0.04(\mu\text{J})$$

$$W_{L_2} = \frac{L_2 I_T^2}{2} = \frac{2.5 \times 10^{-3} \cdot (4 \times 10^{-3})^2}{2} = 0.02(\mu\text{J})$$

האנרגיה האגורה במעגל תתקבל מסכום כל האנרגיות של הקבלים והסלילים:

$$W_T = W_{C_{2-3}} + W_{L_1} + W_{L_2} = 375\mu + 0.04\mu + 0.02\mu = 375.06(\mu\text{J})$$

ד. סגירת המפסק גורמת לכך שהקבלים  $C_2$  ו- $C_3$  כבר אינם מחוברים בטור, ולכן ניתן יהיה לחשב את המתח של כל אחד מהם בנפרד. נשרטט את המעגל המתקבל:



נתבונן על המעגל שקיבלנו ונערוך השוואה בינו לבין המעגל הקודם: מסלול הזרם לא השתנה. עדיין רק דרך  $R_3$  יש זרם. המתח על נגד זה הוא מתח המקור. ערך הזרם הכללי במעגל לא השתנה, ולכן האנרגיה של הסלילים תישאר זהה. לגבי  $C_1$ , המתח עליו עדיין אפס, וכן האנרגיה שלו. קיים שוני רק בנוגע ל- $C_2$  ו- $C_3$ . לעיל המתח על שניהם היה 20V. כעת, המתח על  $C_2$  הוא המתח בין C ל-E, והמתח על  $C_3$  הוא המתח בין F ל-D. מסלול מתחים בין נקודות אלו נותן:

$$U_{C_2} = U_{R_3} = E = 20(\text{V})$$

$$U_{C_3} = 0$$

נמצא שהאנרגיה של  $C_3$  היא אפס כעת. נחשב את האנרגיה של  $C_2$ :

$$W_{C_2} = \frac{C_2 U_{C_2}^2}{2} = \frac{7.5 \times 10^{-6} \cdot 20^2}{2} = 1.5(\text{mJ})$$

נחשב את האנרגיה הכוללת האגורה במעגל:

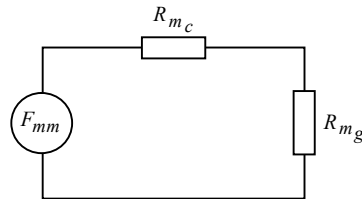
$$W_T = W_{C_2} + W_{L_1} + W_{L_2} = 1.5\text{m} + 0.04\mu + 0.02\mu = 1.50006(\text{mJ})$$

**למסקנה – האנרגיה הכוללת במעגל אכן השתנתה** (נעיר בדרך אגב, שבמעגל זה האנרגיה של הסלילים קטנה מאוד ביחס לאנרגיה של הקבלים, כך שהשפעתם של הסלילים על האנרגיה הכוללת הינה זניחה למדי).



**שאלה 8**

א. המעגל המגנטי שבשאלה הוא מעגל מגנטי טורי הכולל שני מיאונים – מיאון הליבה  $R_{m_c}$ , ומיאון חריץ האוויר  $R_{m_g}$ . נציג את "המעגל החשמלי" האנלוגי למעגל המגנטי:



ב. נערוך כמה חישובים נצרכים ואז נרכז נתונים. נחשב תחילה את אורך הליבה בעזרת המשוואה שהובאה בשאלה (נציין שמשוואה זו היא בסך הכול נוסחה להיקף מעגל, כאשר במקום הרדיוס מציבים את הרדיוס הממוצע). **מאורך זה יש לזכור להוריד את אורך חריץ האוויר. מכאן:**

$$\ell_c = 2\pi \frac{R+r}{2} - \ell_g = 2\pi \frac{60+40}{2} - 2 = 312.159(\text{mm})$$

נחשב את שטח החתך של הליבה. נתון שהליבה מורכבת ממוט עגול שהקוטר שלו הוא  $D = 20\text{mm}$ . נחשב את שטח החתך בעזרת הנוסחה מתחום ההנדסה, לחישוב שטח מעגל כתלות בקוטר שלו:

$$A = \frac{\pi D^2}{4} = \frac{\pi \cdot 20^2}{4} = 314.159(\text{mm}^2)$$

נרכז נתונים:

$$N = 180$$

$$I = 0.4(\text{A})$$

$$\mu_r = 1400$$

$$\ell_c = 312.159(\text{mm}) = 312.159 \times 10^{-3}(\text{m})$$

$$\ell_g = 2(\text{mm}) = 2 \times 10^{-3}(\text{m})$$

$$A = 314.159(\text{mm}^2) = 314.159 \times 10^{-6}(\text{m}^2)$$

נחשב את מיאון המעגל:

$$R_{m_c} = \frac{\ell_c}{\mu_0 \mu_r A} = \frac{312.159 \times 10^{-3}}{4\pi 10^{-7} \cdot 1400 \cdot 314.159 \times 10^{-6}} = 564.791 \times 10^3 \left( \frac{1}{\text{H}} \right)$$

$$R_{m_g} = \frac{\ell_g}{\mu_0 A} = \frac{2 \times 10^{-3}}{4\pi 10^{-7} \cdot 314.159 \times 10^{-6}} = 5.066 \times 10^6 \left( \frac{1}{\text{H}} \right)$$

$$R_{m_T} = R_{m_1} + R_{m_2} = 564.791 \times 10^3 + 5.066 \times 10^6 = 5.630 \times 10^6 \left( \frac{1}{\text{H}} \right)$$

נחשב את השטף של המעגל:

$$\phi = \frac{F_{mm}}{R_{mT}} = \frac{NI}{R_{mT}} = \frac{180 \cdot 0.4}{5.630 \times 10^6} = 12.786 (\mu \text{ Wb})$$

נחשב את ההשראה המגנטית  $B$  (הן בליבה והן בחריץ האוויר ישנו אותו הערך של  $B$ ):

$$B = \frac{\phi}{A} = \frac{12.786 \times 10^{-6}}{314.159 \times 10^{-6}} = 0.040 (\text{T}) = 40.701 (\text{mT})$$

ג. נחשב בעזרת הנוסחה לחישוב כוח הפועל על מוליך נושא זרם הנמצא בשדה מגנטי:

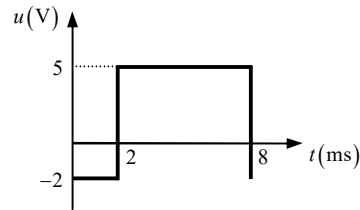
$$F = B \ell I \sin \alpha$$

במשוואה זו, הגודל  $B$  הוא השדה המגנטי החיצוני לתיל (ההשראה המגנטית אותה חישבנו בסעיף הקודם), הגודל  $\ell$  הוא אורך קטע התיל עליו פועל השדה (במקרה שלנו השדה פועל על אורך השווה לעובי הליבה – 20mm, שזה קטע התיל הנמצא בתוך ההשפעה של שדה הליבה), הגודל  $I$  הוא הזרם בתיל (לא הזרם בסליל של הליבה), והזווית  $\alpha$  היא הזווית שבין התיל לשדה המגנטי (במקרה שלנו  $90^\circ$ ). מכאן:

$$F = B \ell I \sin \alpha = (0.040) \cdot (20 \times 10^{-3}) (1.4) \sin 90^\circ = 1.139 (\text{mN})$$

**שאלה 9**

א. נשרטט את המחזור הראשון של האות הנתון :



ניתן לראות שזמן המחזור של האות הוא :

$$T = 8\text{ms}$$

נחשב את תדר האות :

$$f = \frac{1}{T} = \frac{1}{8 \times 10^{-3}} = 125(\text{Hz})$$

ב. נחשב תחילה את הערך הממוצע של המתח (מכיוון שמדובר בגל ריבועי ניתן להציב ערכים ישירות למשוואה, מבלי צורך למצוא משוואות ישר תחילה) :

$$\begin{aligned} U_{\text{av}} &= \frac{1}{T} \int_{t_1}^{t_2} [u(t)] dt = \\ &= \frac{1}{T} \left( \int_0^{2\text{m}} [u_1(t)] dt + \int_{2\text{m}}^{8\text{m}} [u_2(t)] dt \right) = \\ &= \frac{1}{8\text{m}} \left( \int_0^{2\text{m}} [-2] dt + \int_{2\text{m}}^{8\text{m}} [5] dt \right) = 3.25(\text{V}) \end{aligned}$$

את הזרם הממוצע נוכל לקבל בקלות בעזרת חוק אום :

$$I_{\text{av}} = \frac{U_{\text{av}}}{R} = \frac{3.25}{10} = 0.325(\text{A})$$

נחשב את המטען. בשאלה מבקשים את המטען הממוצע למחזור  $T$  (נובע מהנוסחה שנתנו). מכאן :

$$Q = I_{\text{av}} \cdot T = 0.325 \cdot 8 \times 10^{-3} = 2.6(\text{mC})$$

ג. **הספק ממוצע** מחושב תמיד בעזרת **הערך היעיל**. נחשב את הערך היעיל ואת ההספק :

$$\begin{aligned} U_{\text{rms}} &= \sqrt{\frac{1}{T} \int_{t_1}^{t_2} [u(t)]^2 dt} = \\ &= \sqrt{\frac{1}{T} \left( \int_0^{2\text{m}} [u_1(t)]^2 dt + \int_{2\text{m}}^{8\text{m}} [u_2(t)]^2 dt \right)} = \\ &= \sqrt{\frac{1}{8\text{m}} \left( \int_0^{2\text{m}} [-2]^2 dt + \int_{2\text{m}}^{8\text{m}} [5]^2 dt \right)} = 4.444(\text{V}) \end{aligned}$$

$$P_{\text{av}} = \frac{U_{\text{rms}}^2}{R} = \frac{4.444^2}{10} = 1.975(\text{W})$$

ד. בסעיף זה רוצים להחליף את האות הנתון באות מהצורה:

$$u(t) = A + B\sin(\omega t)$$

זוהי משוואה של אות סינוס עם רמת DC (מקור AC המחובר בטור למקור DC). הגודל A הוא ערך מקור ה-DC. זהו תמיד הערך הממוצע של אות מסוג זה. את הערך הממוצע חישבנו לעיל בסעיף ב'. מכאן:

$$A = 3.25(\text{V})$$

הערך היעיל הכולל של האות החדש, יתקבל על ידי המשוואה לערך יעיל של אותות מורכבים:

$$U_{\text{rms}_T} = \sqrt{U_{\text{rms}_1}^2 + U_{\text{rms}_2}^2}$$

כפי שחישבנו לעיל, הערך היעיל הנדרש הוא 4.444V. כמו כן הערך היעיל של מקור ה-DC הוא ערך ה-DC עצמו, כלומר 3.25V. נציב ערכים במשוואה ונחשב את הערך היעיל של אות הסינוס החדש:

$$U_{\text{rms}_T} = \sqrt{U_{\text{rms}_1}^2 + U_{\text{rms}_2}^2}$$

$$4.444 = \sqrt{3.25^2 + U_{\text{rms}_2}^2}$$

$$4.444^2 = 3.25^2 + U_{\text{rms}_2}^2$$

$$U_{\text{rms}_2} = 3.031(\text{V})$$

קיבלנו את **הערך היעיל** של אות הסינוס. הגודל B במשוואה שבשאלה הוא **תנופת** האות. מכאן:

$$B = 3.031 \cdot \sqrt{2} = 4.286(\text{V})$$

נשאר לנו לחשב את התדירות הזוויתית  $\omega$  שבמשוואה החדשה. את התדר  $f$  הדרוש חישבנו בסעיף א'. מכאן:

$$\omega = 2\pi f = 2\pi \cdot 125 = 785.398 \left( \frac{\text{rad}}{\text{s}} \right)$$

נסדר את כל הערכים שחישבנו במשוואה החדשה ונקבל:

$$u(t) = A + B\sin(\omega t)$$

$$u(t) = 3.25 + 4.286\sin(785.398t)(\text{V})$$

**הערה:** ביאור מלא של הנושא "אותות סינוס עם רמת DC" ניתן למצוא בספרנו "תורת החשמל", בפרק העוסק באותות מחזוריים.