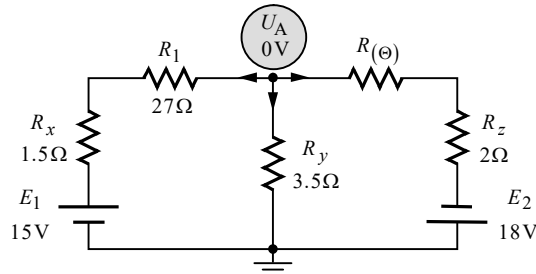


פתרון מלא לבחינת מה"ט בתורת החשמל – קיץ 2020 מועד ב'

שאלה 1

א. נשרטט את המעגל המתקבל ולאחר מכן נבאר:



לשם נוחות הפתרון סובבנו את המעגל ב- 90° שמאלה. כמו כן נִתְּנו סימונים לכל הרכיבים במעגל.

נתון בסעיף זה שהזרם דרך R_y הוא אפס. על פי חוק אום גם המתח שלו הוא אפס. מכאן שאין הפרש פוטנציאליים בין שני הדקו. כעת, אם נקבע את הצומת שמתחתיו כאדמה שהפוטנציאל שלה אפס, אזי גם הפוטנציאל בצומת שמעליו שסומן ב- U_A יהיה אפס, וכפי שציינו מראש על גבי המעגל.

נפתור במתחי צמתים. הנחנו כתמיד שכל הזרמים כיוצאים מהצומת. נרשום את משוואת הזרמים לצומת A:

$$I_{R_1} + I_{R_x} + I_{R(\theta)} = 0$$

נבטא את הזרמים כמתח חלקי התנגדות:

$$\frac{U_A - E_1}{R_1 + R_x} + \frac{U_A - (-E_2)}{R(\theta) + R_z} = 0$$

במקרה זה ש- $U_A = 0$, ו- $R(\theta)$ נעלם, אין צורך לסדר את המשוואה כרגיל, אלא נוכל להציב ערכים כבר בשלב זה ולפתור:

$$\frac{0-15}{27+1.5} + \frac{0+18}{R(\theta)+2} = 0$$

$$R(\theta) = 32.2(\Omega)$$

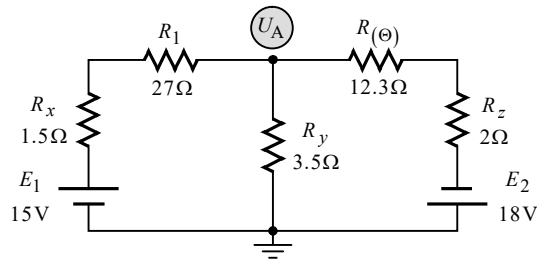
ב. נציב נתונים במשוואה לתלות ההתנגדות בטמפרטורה ונפתור:

$$R_{\theta_2} = R_{\theta_1} [1 + \alpha_{\theta_1} (\theta_2 - \theta_1)]$$

$$32.2 = 12.3 [1 + 0.03(\theta_2 - 15)]$$

$$\theta_2 = 68.929(^{\circ}\text{C})$$

ג. נתון בשאלה, שבטמפרטורה של 15°C ערך הנגד $R_{(\theta)}$ הוא 12.3Ω . נשרטט את המעגל המתקבל:



נפתור במילמן:

$$U_A = \frac{\frac{E_1}{R_1 + R_x} - \frac{E_2}{R_{(\theta)} + R_z}}{\frac{1}{R_1 + R_x} + \frac{1}{R_y} + \frac{1}{R_{(\theta)} + R_z}} = \frac{\frac{15}{27 + 1.5} - \frac{18}{12.3 + 2}}{\frac{1}{27 + 1.5} + \frac{1}{3.5} + \frac{1}{12.3 + 2}} = -1.874(\text{V})$$

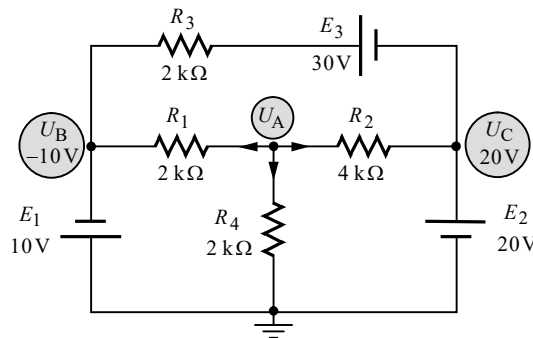
קיבלנו שהפוטנציאל בהדק העליון של R_y קטן מאשר בהדק התחתון, ומכאן שהזרם דרכו **יזרום כלפי מעלה** (אם היינו משאירים את המעגל במתכונתו המקורית כפי שמופיע בשאלה, אזי כיוון הזרם דרך R_y היה **ימינה**).

נחשב את גודל הזרם (למרות שהגודל לא נדרש בשאלה):

$$I_{R_y} = \frac{U_A}{R_y} = \frac{1.874}{3.5} = 0.535(\text{A})$$

שאלה 2

א. נפתור במתחי צמתים. נשרטט מעגל נוח לעבודה :



המתחים בצמתים B ו-C התקבלו על ידי הליכה במסלול מתחים, מצמתים אלה לאדמה. נשאר לנו לחשב רק את המתח בצומת A. הנחנו כתמיד שכל הזרמים יוצאים מהצומת. נרשום את משוואת הזרמים לצומת A:

$$I_{R_1} + I_{R_2} + I_{R_4} = 0 \quad \text{שלב א':}$$

נבטא את הזרמים כמתח חלקי התנגדות:

$$\frac{U_A - U_B}{R_1} + \frac{U_A - U_C}{R_2} + \frac{U_A - 0}{R_4} = 0 \quad \text{שלב ב':}$$

נסדר את המשוואה שקיבלנו:

$$\left(\frac{1}{R_1} + \frac{1}{R_2} + \frac{1}{R_4}\right)U_A - \left(\frac{1}{R_1}\right)U_B - \left(\frac{1}{R_2}\right)U_C = 0 \quad \text{שלב ג':}$$

נציין שלמרות שיש במשוואה רק נעלם אחד, מכל מקום סידרנו את המשוואה כהרגלנו במתחי צמתים, זאת על מנת לשמור על מבנה עבודה קבוע ככל שניתן, דבר העוזר למנוע טעויות מיותרות. מה גם שהדבר תורם לבידוד הנעלם שלנו U_A .

נציב ערכים:

$$\left(\frac{1}{2k} + \frac{1}{4k} + \frac{1}{2k}\right)U_A - \left(\frac{1}{2k}\right)(-10) - \left(\frac{1}{4k}\right)(20) = 0 \quad \text{שלב ד':}$$

פתרון המשוואה נותן:

$$U_A = 0(V)$$

ב. נחשב תחילה את זרמי הנגדים R_1 ו- R_2 . ניעזר בביטויי הזרמים שקיבלנו בשלב ב' לעיל:

$$I_{R_1} = \frac{U_A - U_B}{R_1} = \frac{0 - (-10)}{2k} = 5(mA)$$

$$I_{R_2} = \frac{U_A - U_C}{R_2} = \frac{0 - 20}{4k} = -5(mA)$$

הזרם I_{R_1} יצא חיובי, מה שאומר שכיוונו כהנחה ההתחלתית – **שמאלה**. הזרם I_{R_2} יצא שלילי מה שאומר שכיוונו הפוך להנחה ההתחלתית. כלומר הוא זורם **שמאלה** (נציין שיכולנו להסתפק כאן בחישוב הזרם של R_2 בלבד, שהרי דרך R_4 אין זרם בהתאם לתוצאת U_A שקיבלנו, ולכן הזרם של R_2 ממשיך כולו אל R_1).

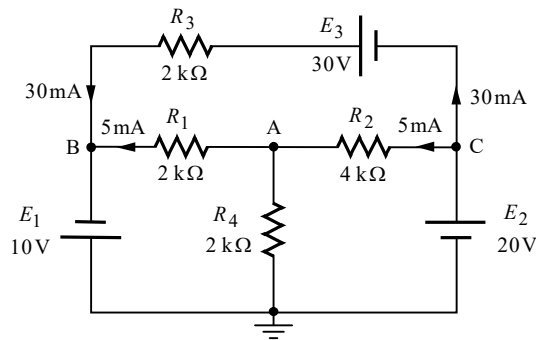
© כל הזכויות שמורות למחבר. מותר להעתיק ולצלם את התכנים שבדף זה לצורכי לימודים בלבד,

אולם חל איסור מוחלט לעשות בהם שימוש מסחרי מכל סוג שהוא.

נחשב את הזרם דרך R_3 . מצד אחד של נגד זה יש פוטנציאל של $-10V$, ומצד שני פוטנציאל של $50V (+E_3 + U_C)$. נוכל לקבוע כבר עכשיו שכיוון הזרם דרכו הוא **שמאלה** (מהפוטנציאל הגבוה לנמוך). נחשב את גודל הזרם:

$$I_{R_3} = \frac{E_3 + U_C - U_B}{R_3} = \frac{30 + 20 - (-10)}{2k} = 30(\text{mA})$$

לשם נוחות הפתרון, נשרטט שוב את המעגל ונציין על גביו את הזרמים שמצאנו:



הזרם דרך E_3 הוא הזרם דרך R_3 אותו חישבנו. הזרם יוצא מההדק החיובי של E_3 ולכן מקור זה **ספק**. נחשב את ההספק שלו:

$$P_{E_3} = E_3 \cdot I_{E_3} = 30 \cdot 30\text{m} = 0.9(\text{W})$$

את הזרם דרך E_1 נוכל לקבל בעזרת חוק הזרמים לצומת B:

$$I_{E_1} = I_{R_3} + I_{R_1} = 30\text{m} + 5\text{m} = 35(\text{mA})$$

כיוון הזרם על פי חוק הזרמים הוא כלפי מטה. נמצא שהזרם יוצא מההדק החיובי של E_1 ולכן מקור זה **ספק**. נחשב את ההספק שלו:

$$P_{E_1} = E_1 \cdot I_{E_1} = 10 \cdot 35\text{m} = 0.35(\text{W})$$

את הזרם דרך E_2 נוכל לקבל בעזרת חוק הזרמים לצומת C:

$$I_{E_2} = I_{R_3} + I_{R_2} = 30\text{m} + 5\text{m} = 35(\text{mA})$$

כיוון הזרם על פי חוק הזרמים הוא כלפי מעלה. נמצא שהזרם יוצא מההדק החיובי של E_2 ולכן מקור זה **ספק**. נחשב את ההספק שלו:

$$P_{E_2} = E_2 \cdot I_{E_2} = 20 \cdot 35\text{m} = 0.7(\text{W})$$

שאלה 3

א. נרכז נתונים. נתוני תא בודד :

$$E = 2(\text{V})$$

$$r = 0.6(\Omega)$$

$$Q = 300(\text{mAh})$$

הערכים הנקובים של R_L :

$$U_{R_L} = 15(\text{V})$$

$$P_{R_L} = 150(\text{W})$$

נחשב את R_L בעזרת הערכים הנקובים שלו :

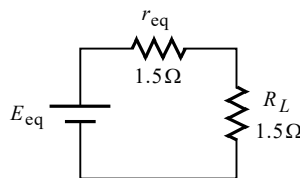
$$P_{R_L} = \frac{U_{R_L}^2}{R_L} \Rightarrow$$

$$R_L = \frac{U_{R_L}^2}{P_{R_L}} = \frac{15^2}{150} = 1.5(\Omega)$$

נדרש שיועבר הספק מקסימלי ל- R_L . מכאן :

$$r_{\text{eq}} = R_L = 1.5(\Omega)$$

נשרטט מעגל שקול :

מכיוון ששני הנגדים שווים, המתח השקול E_{eq} מתחלק ביניהם בשווה. המתח הנתון של R_L הוא 15V. מכאן :

$$E_{\text{eq}} = 2 \cdot 15 = 30(\text{V})$$

בשאלה מבקשים לדעת כיצד נחבר את התאים על מנת להגיע לתוצאות שקיבלנו. במילים אחרות – עלינו לחשב את n ו- m . את n נוכל לחשב על ידי הנוסחה למתח השקול של מערך התאים :

$$E_{\text{eq}} = nE \Rightarrow$$

$$n = \frac{E_{\text{eq}}}{E} = \frac{30}{2} = 15$$

את m נוכל לחשב על ידי הנוסחה להתנגדות השקולה של מערך התאים :

$$r_{\text{eq}} = \frac{nr}{m} \Rightarrow$$

$$m = \frac{nr}{r_{\text{eq}}} = \frac{15 \cdot 0.6}{1.5} = 6$$

ב. במינוח "הספק מתפזר" הכוונה להספק מבוזבז. במילים אחרות – מבקשים לחשב את ההספק המתבזבז בהתנגדויות הפנימיות של התאים. זהו גם ההספק של ההתנגדות השקולה של התאים r_{eq} . מכאן:

$$P_{r_{eq}} = \frac{U_{r_{eq}}^2}{r_{eq}} = \frac{15^2}{1.5} = 150 \text{ (W)}$$

הערה: תוצאה זו הייתה למעשה ידועה מראש, שהרי ל- r_{eq} ול- R_L אותה התנגדות ואותו המתח, ולכן יכולנו לומר מראש שההספק של r_{eq} שווה להספק הנקוב של R_L . מכל מקום לא נמנענו מלהציג דרך חישובית.

ג. נחשב את ההספק של E_{eq} ואת הנצילות:

$$P_{E_{eq}} = P_{r_{eq}} + P_{R_L} = 150 + 150 = 300 \text{ (W)}$$

$$\eta = \frac{P_{R_L}}{P_{E_{eq}}} \cdot 100\% = \frac{150}{300} \cdot 100\% = 50\%$$

הערה: נצילות המעגל במצב של הספק מקסימלי **במערך של תאים זהים** היא תמיד 50%. אולם יש לשים לב שכלל זה אינו תמיד נכון במצב של הספק מקסימלי במעגלים "רגילים" (ראה לדוגמה מועד זה שאלה 5 סעיף ג').

ד. נחשב את הזרם העובר במעגל השקול:

$$I = \frac{E_{eq}}{r_{eq} + R_L} = \frac{30}{1.5 + 1.5} = 10 \text{ (A)}$$

נתון שהקיבול של תא בודד הוא $Q = 300 \text{ (mAh)}$. נחשב את הקיבול השקול של מערך התאים:

$$Q_{eq} = mQ = 6 \cdot 300 \text{ m} = 1.8 \text{ (Ah)}$$

את הזמן נחשב בעזרת הקשר הבא:

$$Q = I \cdot t \Rightarrow$$

$$t = \frac{Q}{I} = \frac{1.8}{10} = 0.18 \text{ (h)}$$

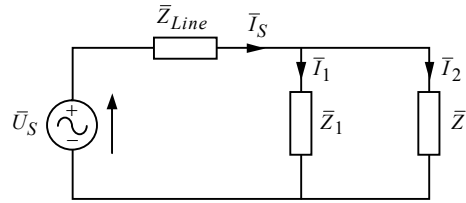
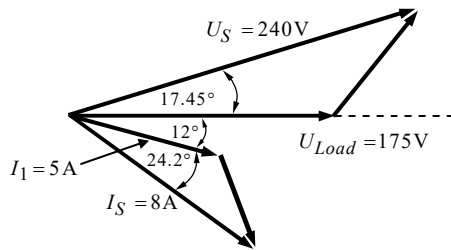
ה. במצב זה עדיין $n = 15$, אולם m השתנה והוא כעת 5. לדבר תהיה השפעה על ההתנגדות השקולה של מערך התאים r_{eq} . נחשב את הערך החדש ואת הזרם המבוקש:

$$r_{eq} = \frac{nr}{m} = \frac{15 \cdot 0.6}{5} = 1.8 \text{ (}\Omega\text{)}$$

$$I = \frac{E_{eq}}{r_{eq} + R_L} = \frac{30}{1.8 + 1.5} = 9.090 \text{ (A)}$$

שאלה 4

.א.



נרשום בצורה מסודרת את הנתונים המופיעים בדיאגרמה (יש לשים לב לסימן של הזוויות):

$$\bar{U}_S = 240\angle 17.45^\circ (\text{V})$$

$$\bar{U}_{Z_1} = \bar{U}_{Z_2} = \bar{U}_{Load} = 175\angle 0^\circ (\text{V})$$

$$\bar{I}_S = 8\angle -36.2^\circ (\text{A})$$

$$\bar{I}_1 = 5\angle -12^\circ (\text{A})$$

נחשב את הזרם \bar{I}_2 מתוך הנתונים:

$$\bar{I}_2 = \bar{I}_S - \bar{I}_1 = 8\angle -36.2^\circ - 5\angle -12^\circ = 4.003\angle -66.991^\circ (\text{A})$$

ידועים לנו כעת המתח והזרם של עכבות העומס. נחשב את העכבות:

$$\bar{Z}_1 = \frac{\bar{U}_{Z_1}}{\bar{I}_1} = \frac{175\angle 0^\circ}{5\angle -12^\circ} = 34.235 + 7.276j (\Omega)$$

$$\bar{Z}_2 = \frac{\bar{U}_{Z_2}}{\bar{I}_2} = \frac{175\angle 0^\circ}{4.003\angle -66.991^\circ} = 17.084 + 40.231j (\Omega)$$

קיבלנו שלשתי העכבות אופי השראי. ניתן לייצג כל אחת מהן על ידי נגד המחובר בטור לסליל. ערך הנגד של כל עכבה הוא החלק הממשי שלה:

$$R_1 = 34.235 (\Omega)$$

$$R_2 = 17.084 (\Omega)$$

גודל היגב הסליל של כל עכבה הוא החלק המדומה שלה:

$$X_{L_1} = 7.276 (\Omega)$$

$$X_{L_2} = 40.231 (\Omega)$$

בשאלה התבקשנו לחשב את "ערך הרכיב". כלומר עלינו למצוא את השראות של כל סליל. נוכל לקבל ערכים אלה מתוך הקשר:

$$X_L = 2\pi fL \Rightarrow$$

$$L = \frac{X_L}{2\pi f}$$

התדר נתון בשאלה (50Hz). מכאן:

$$L_1 = \frac{X_{L1}}{2\pi f} = \frac{7.276}{2\pi \cdot 50} = 23.163 \text{ (mH)}$$

$$L_2 = \frac{X_{L2}}{2\pi f} = \frac{40.231}{2\pi \cdot 50} = 128.060 \text{ (mH)}$$

ב. ידועים לנו המתח והזרם השקולים של שתי העכבות. מכאן:

$$\bar{S}_{Z_{1-2}} = \bar{U}_{Z_{1-2}} \cdot \bar{I}_S^* = (175)(8\angle +36.2^\circ) = 1129.744 + 826.847j \text{ (VA)}$$

ג. נחשב את העכבה השקולה של שני העומסים:

$$\bar{Z}_{1-2} = \left(\frac{1}{\bar{Z}_1} + \frac{1}{\bar{Z}_2} \right)^{-1} = \left(\frac{1}{34.235 + 7.276j} + \frac{1}{17.084 + 40.231j} \right)^{-1} = 17.652 + 12.919j \text{ (}\Omega\text{)}$$

כאמור בשאלה נדרש שהעכבה החדשה תהא שווה לצמוד של \bar{Z}_{1-2} . מכאן:

$$\bar{Z}_0 = \bar{Z}_{1-2}^* = 17.652 - 12.919j \text{ (}\Omega\text{)}$$

ד. נחשב תחילה את \bar{Z}_{Line} מתוך נתוני השאלה לעיל:

$$\bar{Z}_{Line} = \frac{\bar{U}_{Z_{Line}}}{\bar{I}_{Z_{Line}}} = \frac{\bar{U}_S - \bar{U}_{Z_{1-2}}}{\bar{I}_S} = \frac{240\angle 17.45^\circ - 175\angle 0^\circ}{8\angle -36.2^\circ} = 0.129 + 11.242j \text{ (}\Omega\text{)}$$

כאמור את העכבה החדשה \bar{Z}_0 מחברים **במקביל** לעומסים. נחשב את העכבה השקולה של המעגל:

$$\begin{aligned} \bar{Z}_T &= \left(\frac{1}{\bar{Z}_{1-2}} + \frac{1}{\bar{Z}_0} \right)^{-1} + \bar{Z}_{Line} = \left(\frac{1}{17.652 + 12.919j} + \frac{1}{17.652 - 12.919j} \right)^{-1} + 0.129 + 11.242j = \\ &= 13.683 + 11.242j \text{ (}\Omega\text{)} = 17.709\angle 39.408^\circ \text{ (}\Omega\text{)} \end{aligned}$$

נחשב את הזרם הכללי החדש:

$$\bar{I}_S = \frac{\bar{U}_S}{\bar{Z}_T} = \frac{240\angle 17.45^\circ}{17.709\angle 39.408^\circ} = 13.551\angle -21.958^\circ \text{ (A)}$$

ניעזר בזווית של \bar{Z}_T ונחשב את גורם ההספק הכללי של המעגל:

$$PF = \cos\phi = \cos(39.408^\circ) = 0.772$$

שאלה 5

א. נתון $C = 1\mu\text{F}$, $L = 5\text{mH}$. "תהודת זרמים" היא תהודה מקבילית, "ותהודת מתחים" היא תהודה טורית. במקרה שבשאלה, ישנה נוסחה זהה לשני סוגי התהודות, וגם בשני המקרים מדובר באותו L ובאותו C . מכאן:

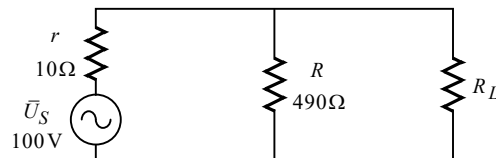
$$\omega_0 = \frac{1}{\sqrt{LC}} = \frac{1}{\sqrt{5 \times 10^{-3} \cdot 1 \times 10^{-6}}} = 14142.135 \left(\frac{\text{rad}}{\text{s}} \right)$$

נחשב בנוסף את התדר f_0 :

$$f_0 = \frac{\omega_0}{2\pi} = \frac{14142.135}{2\pi} = 2250.790 (\text{Hz})$$

ב. במצב של תהודה הסליל והקבל הטוריים שקולים לקצף, והסליל והקבל המקביליים שקולים לנקָק. נחשב את ערכו היעיל של מתח המקור, ונשרטט את המעגל המתקבל:

$$\bar{U}_S = \frac{100\sqrt{2}}{\sqrt{2}} = 100 (\text{V})$$



על מנת שיועבר הספק מקסימלי אל R_L במצב זה שבו יש נגדים בלבד במעגל, צריך שהוא יהיה שווה להתנגדות הנראית מבין הדקיו (כמו התנגדות תבנין). מכאן:

$$R_L = R_{\text{eq}} = r \parallel R = \left(\frac{1}{10} + \frac{1}{490} \right)^{-1} = 9.8 (\Omega)$$

נחשב את ההתנגדות השקולה של המעגל ואת ההספק על R_L :

$$R_T = R_L \parallel R + r = \left(\frac{1}{9.8} + \frac{1}{490} \right)^{-1} + 10 = 19.607 (\Omega)$$

$$\bar{I}_T = \frac{\bar{U}_S}{R_T} = \frac{100}{19.607} = 5.1 (\text{A})$$

$$\bar{I}_{R_L} = \frac{\bar{I}_T \cdot R}{R + R_L} = \frac{5.1 \cdot 490}{490 + 9.8} = 5 (\text{A})$$

$$P_{R_L} = I_{R_L}^2 \cdot R_L = 5^2 \cdot 9.8 = 245 (\text{W})$$

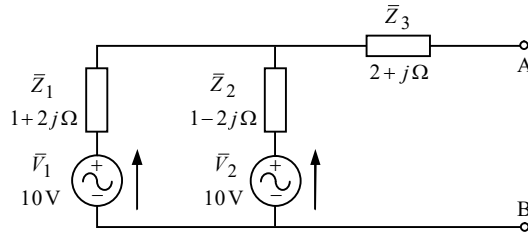
ג.

$$P_{U_S} = U_S \cdot I_T = 100 \cdot 5.1 = 510 (\text{W})$$

$$\eta = \frac{P_{R_L}}{P_{U_S}} \cdot 100\% = \frac{245}{510} \cdot 100\% = 48.039\%$$

שאלה 6

א. **חישוב מתח תבנית:**

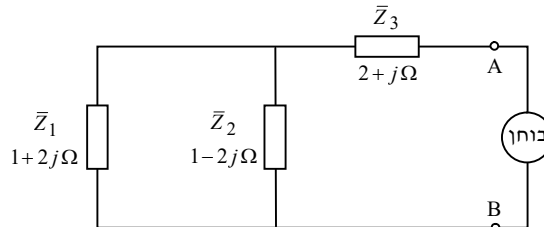


דרך \bar{Z}_3 לא זורם זרם. נוכל לחשב בקלות את מתח תבנית בעזרת משפט מילמן:

$$\bar{E}_{Th} = \bar{U}_{AB} = \frac{\frac{\bar{V}_1}{\bar{Z}_1} + \frac{\bar{V}_2}{\bar{Z}_2}}{\frac{1}{\bar{Z}_1} + \frac{1}{\bar{Z}_2}} = \frac{\frac{10}{1+2j} + \frac{10}{1-2j}}{\frac{1}{1+2j} + \frac{1}{1-2j}} = 10(V)$$

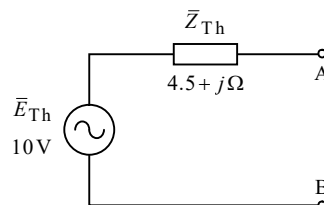
חישוב עכבת תבנית:

נקצר את מקורות המתח, נניח מקור בוחן בין A ל-B, ונשרטט את המעגל המתקבל:



$$\bar{Z}_{Th} = \bar{Z}_1 \parallel \bar{Z}_2 + \bar{Z}_3 = \left(\frac{1}{1+2j} + \frac{1}{1-2j} \right)^{-1} + 2 + j = 4.5 + j(\Omega)$$

נציג את מעגל תבנית השקול כנדרש בשאלה:



ב. נרשום את התנאי להעברת הספק מקסימלי עבור מקרה זה, ונחשב את עכבת העומס:

$$\bar{Z}_L = \bar{Z}_{Th}^* = 4.5 - j(\Omega)$$

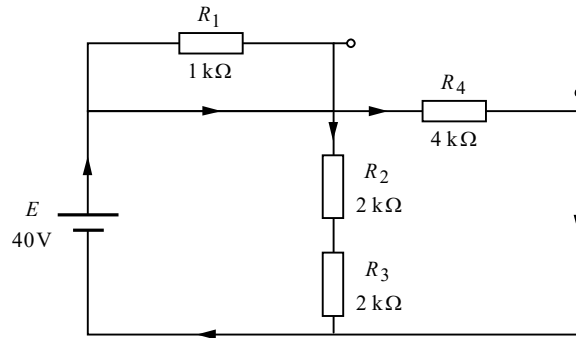
ג. נחבר את עכבת העומס למעגל תבנית שקיבלנו, ונחשב את ההספק הממשי של העומס:

$$\bar{I}_{Z_L} = \frac{\bar{E}_{Th}}{\bar{Z}_{Th} + \bar{Z}_L} = \frac{10}{4.5 + j + 4.5 - j} = 1.111(A)$$

$$P_{Z_L} = I_{Z_L}^2 \cdot R(Z_L) = 1.111^2 \cdot 4.5 = 5.555(W)$$

שאלה 7

א. ברגע ההתחלתי הקבלים קצר והסלילים נתק. נשרטט את המעגל המתקבל:

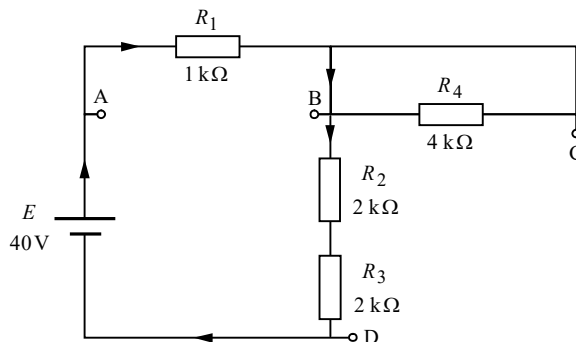


במעגל המתקבל הנגד R_1 מקוצר. נחשב את ההתנגדות השקולה ואת הזרם הכללי:

$$R_T = (R_2 + R_3) \parallel R_4 = 4k \parallel 4k = 2(k\Omega)$$

$$I_T = \frac{E}{R_T} = \frac{40}{2k} = 20(mA)$$

ב. במצב המתמיד הקבלים נתק והסלילים קצר. נשרטט את המעגל המתקבל:



במעגל המתקבל הנגד R_4 מקוצר ולכן הזרם הכללי לא יתפצל לכיוונו. נחשב את ההספק הכללי של המעגל:

$$R_T = R_1 + R_2 + R_3 = 1k + 2k + 2k = 5(k\Omega)$$

$$I_T = \frac{E}{R_T} = \frac{40}{5k} = 8(mA)$$

$$P_T = E \cdot I_T = 40 \cdot 8 \times 10^{-3} = 0.32(W)$$

ג. האנרגיה הכללית של המעגל תתקבל מסכום האנרגיות של הסליל והקבלים. במעגל האחרון שקיבלנו לעיל אין זרם דרך הסליל (יש אחריו נתק) ולכן האנרגיה שלו שווה לאפס. נחשב את האנרגיות של הקבלים.

נפתח ב- C_1 . המתח על קבל זה הוא המתח בין A ל-B. זהו המתח על R_1 . מכאן:

$$U_{C_1} = U_{R_1} = I_T \cdot R_1 = 8\text{m} \cdot 1\text{k} = 8(\text{V})$$

$$W_{C_1} = \frac{C_1 \cdot U_{C_1}^2}{2} = \frac{10 \times 10^{-6} \cdot 8^2}{2} = 0.32(\text{mJ})$$

הקבלים C_2 ו- C_3 מחוברים ביניהם בטור. נוח יהיה להתייחס אליהם במקרה זה כקבל אחד שקול. נחשב את הקיבול השקול:

$$C_{2-3} = \left(\frac{1}{C_2} + \frac{1}{C_3} \right)^{-1} = \left(\frac{1}{30\mu} + \frac{1}{60\mu} \right)^{-1} = 20(\mu\text{F})$$

המתח על קבל שקול זה הוא המתח בין C ל-D. מסלול מתחים בין נקודות אלו מראה, כי מתח זה הוא המתח של R_2 ו- R_3 יחד. נחשב את המתח ואת האנרגיה:

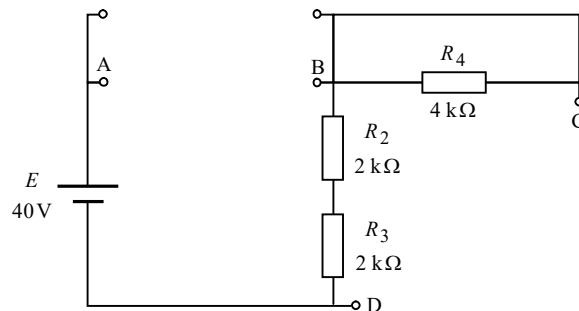
$$U_{C_{2-3}} = U_{R_{2-3}} = I_T \cdot (R_2 + R_3) = 8\text{m}(2\text{k} + 2\text{k}) = 32(\text{V})$$

$$W_{C_{2-3}} = \frac{C_{2-3} \cdot U_{C_{2-3}}^2}{2} = \frac{20 \times 10^{-6} \cdot 32^2}{2} = 10.24(\text{mJ})$$

נחשב את האנרגיה הכוללת האגורה במעגל:

$$W_T = W_{C_1} + W_{C_{2-3}} = 0.32\text{m} + 10.24\text{m} = 10.56(\text{mJ})$$

ד. נשרטט את המעגל המתקבל (נזכיר שוב שבמצב המתמיד הקבלים נתק והסלילים קצור):



במצב המתקבל אין מעגל סגור ולכן אין זרם במעגל. המתח של כל הנגדים הוא אפס. המתח על C_{2-3} הוא גם כאן המתח על R_2 ו- R_3 . מתח זה שווה לאפס ולכן גם המטען שלהם שווה לאפס:

$$Q_{C_2} = Q_{C_3} = 0$$

לעומת זאת על C_1 יש מתח. זהו המתח בין A ל-B. מסלול מתחים בין נקודות אלו נותן:

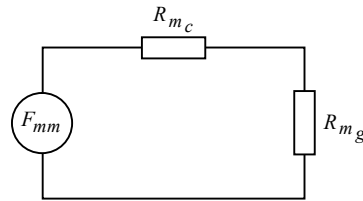
$$U_{C_1} = E = 40(\text{V})$$

נחשב את המטען של C_1 :

$$Q_{C_1} = C_1 \cdot U_{C_1} = 10\mu \cdot 40 = 400(\mu\text{C})$$

שאלה 8

א. המעגל המגנטי שבשאלה הוא מעגל מגנטי טורי, הכולל בכלליות 2 מיאונים – מיאון הליבה R_{m_c} , ומיאון חריצי האוויר R_{m_g} . נציג את "המעגל החשמלי" האנלוגי למעגל המגנטי:



הערה: אנו נתייחס לשני חריצי האוויר כחריץ אוויר אחד כללי, בעל אורך כולל של שני החריצים יחד (וכן כמובן ננהג בשני חלקי הליבה).

נרכז נתונים:

$$N = 500$$

$$\mu_r = 3000$$

$$\ell_c = 20(\text{cm}) = 20 \times 10^{-2}(\text{m})$$

$$\ell_g = 0.4 \times 2(\text{mm}) = 0.8 \times 10^{-3}(\text{m})$$

$$A = 100(\text{mm}^2) = 100 \times 10^{-6}(\text{m}^2)$$

נחשב את מיאוני המעגל:

$$R_{m_c} = \frac{\ell_c}{\mu_0 \mu_r A} = \frac{20 \times 10^{-2}}{4\pi 10^{-7} \cdot 3000 \cdot 100 \times 10^{-6}} = 530.516 \times 10^3 \left(\frac{1}{\text{H}} \right)$$

$$R_{m_g} = \frac{\ell_g}{\mu_0 A} = \frac{0.8 \times 10^{-3}}{4\pi 10^{-7} \cdot 100 \times 10^{-6}} = 6.366 \times 10^6 \left(\frac{1}{\text{H}} \right)$$

$$R_{m_T} = R_{m_c} + R_{m_g} = 530.516 \times 10^3 + 6.366 \times 10^6 = 6.896 \times 10^6 \left(\frac{1}{\text{H}} \right)$$

נחשב את השראות הסליל:

$$L = \frac{N^2}{R_{m_T}} = \frac{500^2}{6.896 \times 10^6} = 36.249(\text{mH})$$

ב. נחשב את התנגדות הסליל בעזרת נתוני המוליך ממנו הוא עשוי:

$$R = \frac{\rho \ell}{A} = \frac{0.02 \cdot 80}{0.8} = 2(\Omega)$$

נתון שהסליל מחובר למקור מתח ישר של 30V. נחשב את הזרם דרך הסליל ואת האנרגיה:

$$I = \frac{E}{R} = \frac{30}{2} = 15(\text{A})$$

$$W_L = \frac{L \cdot I^2}{2} = \frac{36.249 \text{m} \cdot 15^2}{2} = 4.078(\text{J})$$

ג.

$$\phi = \frac{F_{mm}}{R_{mT}} = \frac{NI}{R_{mT}} = \frac{500 \cdot 15}{6.896 \times 10^6} = 1.087(\text{mWb})$$

$$B = \frac{\phi}{A} = \frac{1.087 \times 10^{-3}}{100 \times 10^{-6}} = 10.874(\text{T})$$

על פי כלל יד ימין לסולנואיד, כיוון השדה (והשטף) הוא – נגד כיוון השעון.

ד. על פי כלל יד שמאל, כיוון הכוח יהיה לתוך הדף. על פי כלל זה, האמה בכף יד שמאל מורה על כיוון הזרם במוליך, האצבע מורה על כיוון השדה B הפועל על המוליך (כיוונו נקבע בסעיף הקודם), והאגודל מורה על כיוון הכוח (ביאור מלא של נידון זה ניתן למצוא בספרנו "תורת החשמל", בפרק העוסק במגנטיות, וכן בפרק העוסק במעגלים מגנטיים).

ה. סעיף זה עוסק במעגל החשמלי שבו נמצא הסליל, ולא במעגל המגנטי. ההתנגדות האומית של הסליל חושבה לעיל סעיף ב':

$$R = 2(\Omega)$$

עבור מקור AC יש לסליל גם היגב (בנוסף להתנגדות האומית). נחשב היגב זה. תדר המקור נתון בשאלה. את השראות הסליל חישבנו לעיל סעיף א'. מכאן:

$$X_L = 2\pi fL = 2\pi 60 \cdot 36.249 \times 10^{-3} = 13.665(\Omega)$$

נציג את עכבת הסליל המתקבלת, כנדרש בשאלה:

$$\bar{Z}_L = R + jX_L = 2 + j13.665(\Omega)$$

מתח המקור החדש נתון בשאלה. נחשב את הזרם דרך הסליל:

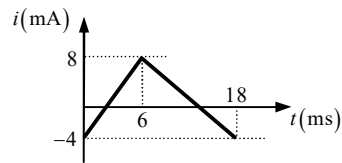
$$\bar{I} = \frac{\bar{E}}{\bar{Z}_L} = \frac{110}{2 + j13.665} = 7.964 \angle -81.673^\circ(\text{A})$$

בשאלה ביקשו את הוריית מד הזרם. מד הזרם מציג את התוצאה בערך מוחלט. מכאן:

$$I_{\text{ammeter}} = 7.964(\text{A})$$

שאלה 9

א. נשרטט את המחזור הראשון של האות:



הזמנים נקבעו על פי סימוני השנתות שבשאלה. ניתן לראות שזמן המחזור של האות הוא:

$$T = 18(\text{ms})$$

נחשב את התדר:

$$f = \frac{1}{T} = \frac{1}{18 \times 10^{-3}} = 55.555(\text{Hz})$$

ב. כל מחזור של האות מורכב משני קווים ישרים. נמצא את משוואת הישר של כל קטע.

קטע 1 (בין 0 ל-6ms):

שיפוע הישר נתון על ידי:

$$a_1 = \frac{\Delta I}{\Delta t} = \frac{8\text{m} - (-4\text{m})}{6\text{m} - 0} = 2 \left(\frac{\text{A}}{\text{s}} \right)$$

ניתן לראות באיור לעיל, שנקודת החיתוך של הישר עם הציר האנכי היא:

$$b_1 = -4(\text{mA})$$

כעת לאחר שיש בידנו את a_1 ו- b_1 נוכל להרכיב את משוואת הישר:

$$i_1(t) = 2t - 4\text{m}(\text{A})$$

קטע 2 (בין 6ms ל-18ms):

מדובר בישר יורד (שיפוע שלילי). נחשב את גודל השיפוע:

$$a_2 = \frac{\Delta I}{\Delta t} = \frac{-4\text{m} - 8\text{m}}{18\text{m} - 6\text{m}} = -1 \left(\frac{\text{A}}{\text{s}} \right)$$

עלינו למצוא את נקודת החיתוך b_2 של קו זה עם הציר האנכי. נקודה זו אינה נתונה

באיור. נוכל לחשבה על ידי הצבת נתונים במשוואת הקו הישר הכללית:

$$y = ax + b$$

זוהי הצורה הכללית של המשוואה מתחום ההנדסה. תחילה "נתאים" משוואה זו לנידון בו

אנו עוסקים. בשאלה שלנו, ציר ה-y הוא זרם $i(t)$, וציר ה-x הוא זמן t . מכאן:

$$i(t) = at + b$$

נציב כעת את השיפוע אותו חישבנו. בנוסף נציב שיעורי נקודה אחת שעל הישר. נבחר באופן

שרירותי את הנקודה ששיעוריה $I = 8\text{mA}$, $t = 6\text{ms}$. מכאן:

$$8\text{m} = (-1)(6\text{m}) + b_2$$

$$b_2 = 14(\text{mA})$$

כעת לאחר שיש בידנו את a_2 ו- b_2 נוכל להרכיב את משוואת הישר השני:

$$i_2(t) = -1t + 14\text{m}(\text{A})$$

נציב את משוואות שני הקטעים שקיבלנו במשוואה לחישוב ערך ממוצע:

$$\begin{aligned} I_{av} &= \frac{1}{T} \int_{t_1}^{t_2} [i(t)] dt = \\ &= \frac{1}{T} \left(\int_0^{6m} [i_1(t)] dt + \int_{6m}^{18m} [i_2(t)] dt \right) = \\ &= \frac{1}{18m} \left(\int_0^{6m} [2t - 4m] dt + \int_{6m}^{18m} [-1t + 14m] dt \right) = 2(\text{mA}) \end{aligned}$$

הערה: תוצאה זו הייתה צפויה מראש, שכן בגל משולש (וכן בגל שן מסור) הממוצע הוא תמיד האמצע בין הערך העליון לתחתון. מכל מקום לא נמנענו מלהציג דרך חישובית, מה גם שמשוואות הישר שפיתחנו נצרכות להמשך. ביאור מלא של נידונים אלה ניתן למצוא בספרנו "תורת החשמל", בפרק העוסק באותות מחזוריים.

ג. את ההספק הממוצע מחשבים תמיד עם הערך היעיל. נחשב ערך זה. נציב את משוואות הישר שקיבלנו במשוואה לחישוב ערך יעיל:

$$\begin{aligned} I_{rms} &= \sqrt{\frac{1}{T} \int_{t_1}^{t_2} [i(t)]^2 dt} = \\ &= \sqrt{\frac{1}{T} \left(\int_0^{6m} [i_1(t)]^2 dt + \int_{6m}^{18m} [i_2(t)]^2 dt \right)} = \\ &= \sqrt{\frac{1}{18m} \left(\int_0^{6m} [2t - 4m]^2 dt + \int_{6m}^{18m} [-1t + 14m]^2 dt \right)} = 4(\text{mA}) \end{aligned}$$

נחשב את ההספק הממוצע:

$$P_{av} = I_{rms}^2 \cdot R = (4 \times 10^{-3})^2 \cdot 10 \times 10^3 = 0.16(\text{W})$$

ד. נחשב את גודל המטען הנאגר בקבל במחזור אחד בעזרת המשוואה:

$$Q = I_{av} \cdot T$$

חישוב מטען נעשה תמיד בעזרת הערך הממוצע של הזרם I_{av} , וכמו שכתבנו (לרוב מבקשים את המטען העובר במעגל וכיו"ב. כאן הרעיון דומה, אלא שמטען זה פשוט נאגר בתוך קבל). מכאן:

$$Q_C = I_{av} \cdot T = (2 \times 10^{-3}) \cdot (18 \times 10^{-3}) = 36(\mu\text{C})$$

ישנן כמה נוסחאות לחישוב אנרגיה של קבל. נבחר את הנוסחה המתאימה לצורכנו:

$$W_C = \frac{Q^2}{2C} = \frac{(36 \times 10^{-6})^2}{2 \cdot 30 \times 10^{-6}} = 21.6(\mu\text{J})$$