

מועד הבחינה :  
אביב תשפ"ד – 2024 – מועד א'  
מספר השאלון : 90611, 93611,  
92023, 90711, 93711  
נספח : חוברת עזר בתורת החשמל

## תורת החשמל

### להנדסאים ולטכנאים – הנדסת חשמל

#### הנחיות לבחינה

- א. משך הבחינה : ארבע שעות.
- ב. מבנה השאלון ומפתח הערכה : בשאלון זה 10 שאלות. יש לענות על 5 שאלות. ערך כל שאלה 20 נקודות. **סה"כ: 100 נקודות.**
- ג. חומר עזר מותר לשימוש :
  1. מחשבון (אין להשתמש במחשב כף יד או במחשבון עם תקשורת חיצונית).
  2. חוברת עזר מקורית בתורת החשמל שבהוצאת מה"ט : חוברת נקייה, שאין בה לא הערות או תוספות כלשהן, בין בכתב יד בין מודפסות. **אין להעביר חומר עזר, ספרים ומחשבוניס בין הנבחנים.**
- ד. הוראות מיוחדות :
  1. יש לקרוא בעיון את ההנחיות בדף השער ואת כל שאלות הבחינה, ולוודא שהן מובנות.
  2. יש להשאיר את העמוד הראשון במחברת הבחינה ריק. בסיום המבחן יש לרשום בעמוד זה את מספרי התשובות לבדיקה. התשובות ייבדקו לפי סדר כתיבתן בעמוד זה. לא ייבדקו תשובות עודפות.
  3. יש לכתוב את התשובות **בעט בלבד**, בכתב יד ברור.
  4. יש להתחיל כל תשובה בעמוד חדש ולציין את מספר השאלה ואת הסעיף. אין צורך להעתיק את השאלה עצמה.
  5. טיוטה יש לכתוב במחברת הבחינה בלבד. יש לרשום את המילה "טיוטה" בראש העמוד ולהעביר קו על הכתוב כדי שלא ייבדק.
  6. **אין לאחד סעיפים!** לכל סעיף שבשאלה יש לתת תשובה נפרדת.
  7. תשובה מלאה לסעיף שאלה הכרוך בחישובים היא תשובה שבה מוצג הביטוי המתמטי שלפיו ייעשה החישוב, הערכים המוצבים בביטוי, ותוצאת החישוב מוצגת באמצעות מספר ויחידות.
  8. כל מספר המוצב בביטוי מתמטי חייב להיות תוצאה של חישוב קודם או נתון המופיע בגוף השאלה.
  9. אין השימוש במחשבון פוטר מהצורך להציג את הצבת הערכים בביטוי המתמטי.
  10. תשובה שאינה מנומקת או שאין דרך הפתרון מוצגת בה **לא תזכה בניקוד כלל**.
  11. אם להערכתכם חסר נתון או קיים נתון שגוי בשאלה, עליכם לציין זאת במפורש במחברת הבחינה, ולבחור ערך מתאים שיאפשר לכם להמשיך בפתרון השאלה. חובה להסביר ולנמק את הבחירה.

**חל איסור מוחלט להוציא שאלון או מחברת בחינה מחדר הבחינה!**

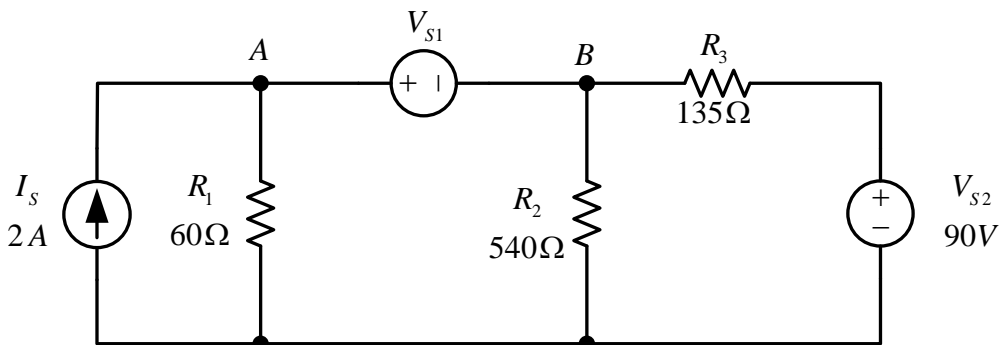
**בהצלחה!**

**שאלות 10-1**

ענו על 5 מתוך 10 השאלות, ערך כל שאלה – 20 נקודות.

**שאלה 1**

באיור לשאלה 1 מוצג מעגל חשמלי.



**איור לשאלה 1**

ההספק המתפתח במקור המתח  $V_{S2}$  הוא  $30W$  והוא מתפקד כספק אנרגיה.

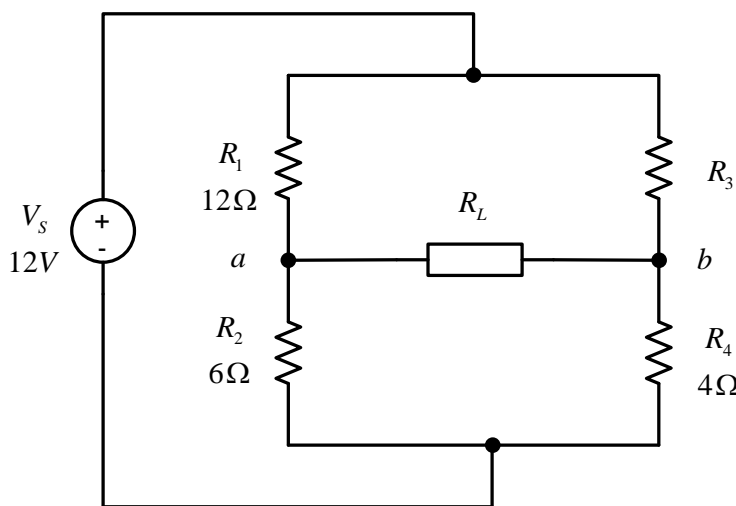
(14 נק') א. חשבו את מתח המקור  $V_{S1}$ .

(6 נק') ב. חשבו את ההספק המתפתח במקור הזרם ואת ההספק המתפתח במקור המתח  $V_{S1}$

וציינו איזה מהם מתפקד כספק אנרגיה ואיזה כצרכן אנרגיה.

**שאלה 2**

באיור לשאלה 2 מוצג מעגל חשמלי:



**איור לשאלה 2**

(4 נק') א. מהו ערכו של הנגד  $R_3$  עבורו לא יזרום זרם דרך נגד העומס?

(10 נק') ב. סרטטו את מעגל התמורה של תבנית עבור הנגד  $R_L$  המחובר בין הנקודות  $a$  ו- $b$ ,

כאשר  $R_3 = 12\Omega$ .

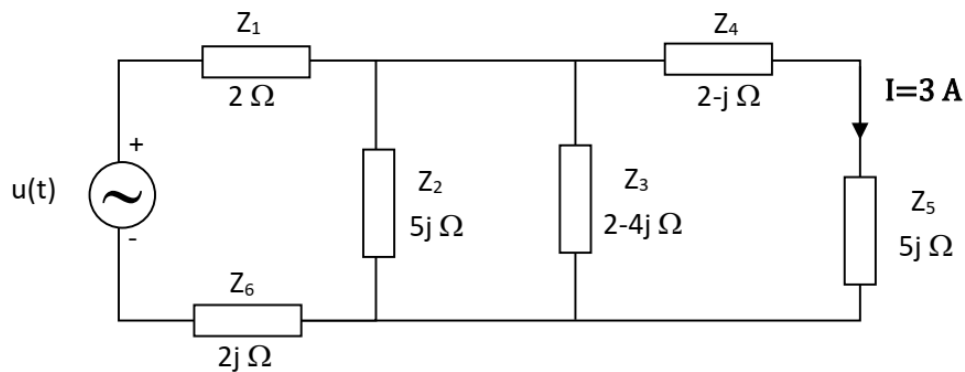
(3 נק') ג. מה צריך להיות ערכו של נגד העומס  $R_L$  כדי להעביר אליו הספק מרבי?

(3 נק') ד. חשבו את ההספק המרבי המתפתח בעומס.

**שאלה 3**

באיור לשאלה 3 מוצג מעגל זרם חילופין. תדר המקור הוא 60 Hz.

ידוע שדרך העכבה  $Z_5$  זורם זרם בשיעור 3 A (ערך יעיל).



**איור לשאלה 3**

**(6 נק')** א. חשבו את העכבה השקילה של המעגל. מהו גורם ההספק של המעגל ומהו אופיו?

**(6 נק')** ב. חשבו את הגודל וזווית המופע של מתח המקור  $U$ .

הניחו שזווית המופע של הזרם  $I$  הזורם דרך העכבה  $Z_5$  היא אפס מעלות.

**(3 נק')** ג. רשמו ביטוי מתמטי של מתח המקור בתלות בזמן,  $u(t)$ .

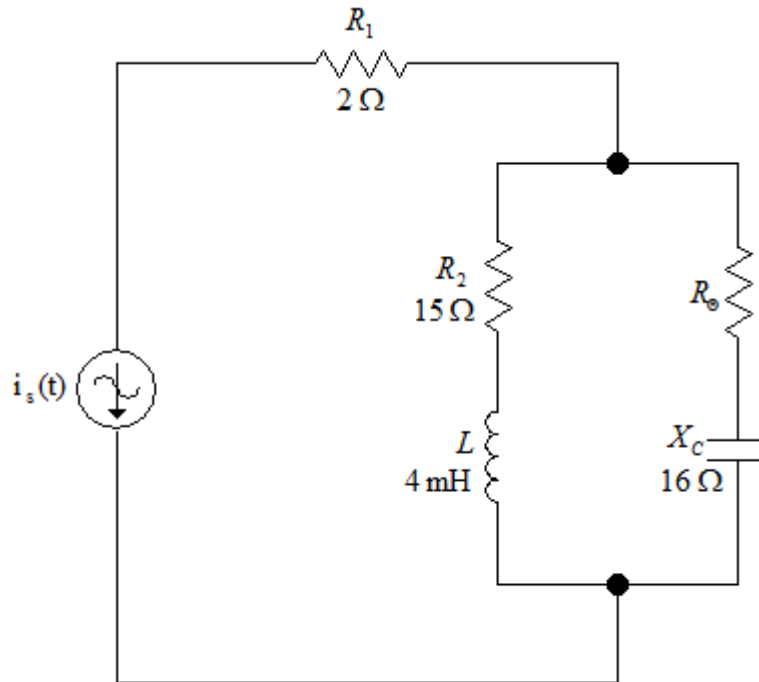
**(3 נק')** ד. חשבו את ההספקים - הפעיל, ההיגבי והנדמה - המתפתחים במקור המתח.

סרטטו את משולש ההספקים עבור מקור המתח.

**(2 נק')** ה. מאילו 2 רכיבים טוריים (R ו-L או R ו-C) בנויה העכבה  $Z_4$ ? חשבו את ערכם.

**שאלה 4**

באיור לשאלה 4 מוצג מעגל חשמלי הפועל בזרם חילופין.  
 הביטוי לזרם המקור כתלות בזמן:  $i_s(t) = 5 \cdot \sqrt{2} \cdot \sin(2500t)$  [A].  
 במעגל מחובר נגד  $R_\theta$  שהתנגדותו משתנה לפי הטמפרטורה.  
 מקדם הטמפרטורה של הנגד הוא  $\alpha = 0.01 \frac{1}{^\circ\text{C}}$ .  
 בטמפרטורה של  $\Theta = 20^\circ\text{C}$  התנגדות הנגד  $R_\theta = 8 \Omega$ .



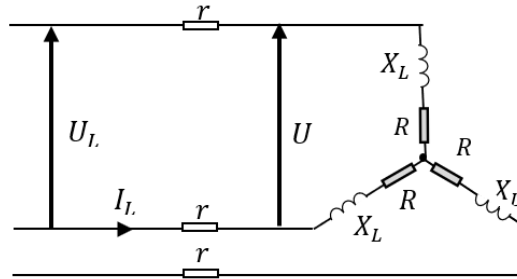
איור לשאלה 4

- 3 נק' א. חשבו את קיבולת הקבל, C.
- 4 נק' ב. הוכיחו בעזרת חישוב מתאים שהמעגל לא נמצא במצב תהודה בטמפרטורה של  $20^\circ\text{C}$ .
- 5 נק' ג. חשבו את הזרם הזורם בכל ענף במעגל וסרטו דיאגרמת מחוגים (פאזורים) של שלושת הזרמים.
- 8 נק' ד. מהי ההתנגדות  $R_\theta$  הדרושה כדי שהמעגל יהיה במצב תהודה ולאיוזו טמפרטורה יש לחמם את הנגד כדי שהמעגל יפעל בתהודה?

**שאלה 5**

באיור לשאלה 5 מוצג צרכן תלת-מופע המחובר בצורת כוכב והניזון מרשת תלת מופעית בצורת כוכב, התנגדות כל מוליך  $r$ .

**נתון:**  $U_L = 230 V$ ,  $r = 1 \Omega$ ,  $X_L = 12 \Omega$ ,  $R = 15 \Omega$ .



**איור לשאלה 5: עומס תלת מופעי הניזון ממקור מתח**

- 5 נק' א. מהו גודל העכבה השקולה בכל מופע של העומס?
- 5 נק' ב. מהו הגודל של המתח המופעי בעומס  $U_{PH}$ ?
- 5 נק' ג. מהו הגודל של הזרם הקווי  $I_L$ ?
- 5 נק' ד. מהו הגודל של המתח השלוב  $U$  על הדקי הצרכן?

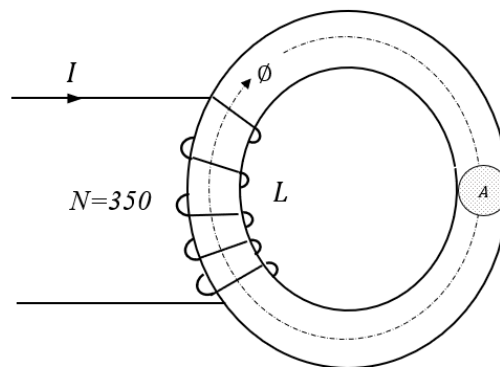
**שאלה 6**

באיור לשאלה 6 מוצגת ליבה מגנטית עשויה פלדה בצורת טבעת. על הליבה מלופף סליל בעל 350 ליפופים.

**נתון:** אורך המסלול המגנטי של הטבעת הוא:  $l = 16 cm$ . שטח חתך של הטבעת הוא:  $A = 20 cm^2$ .

הנוסחה המקשרת בין צפיפות השטף המגנטי  $B$  לבין עוצמת השדה המגנטי  $H$  בליבת הפלדה הנתונה

היא:  $H = 208 \cdot e^{-B}$

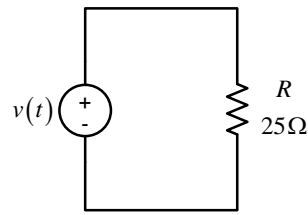


**איור לשאלה 6: טבעת מגנטית שעליה מלופף סליל**

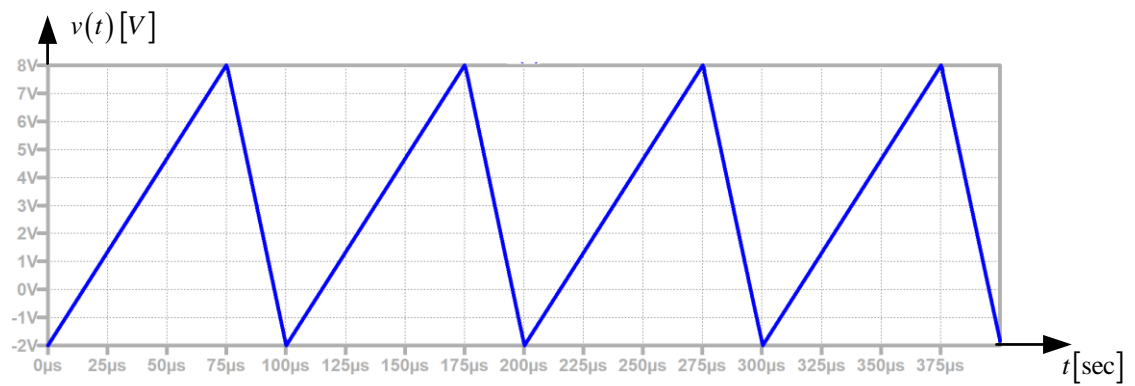
- 8 נק' א. מהו הזרם  $I$  הדרוש כדי לפתח שטף מגנטי  $\Phi = 4 \cdot 10^{-4} Wb$ ?
- 6 נק' ב. מהי החדירות המגנטית (*Magnetic permeability*)  $\mu$  של הליבה?
- 6 נק' ג. מהי החדירות המגנטית היחסית (*Relatively Magnetic permeability*)  $\mu_r$  של הליבה?

**שאלה 7**

באיור א' לשאלה 7 מוצג מעגל חשמלי, ובאיור ב' מוצג אות המתח  $v(t)$ .  
 הערה: יחידות ערכי המספרים בציר הזמן הן ב- $\mu\text{s}$ .



איור א' לשאלה 7

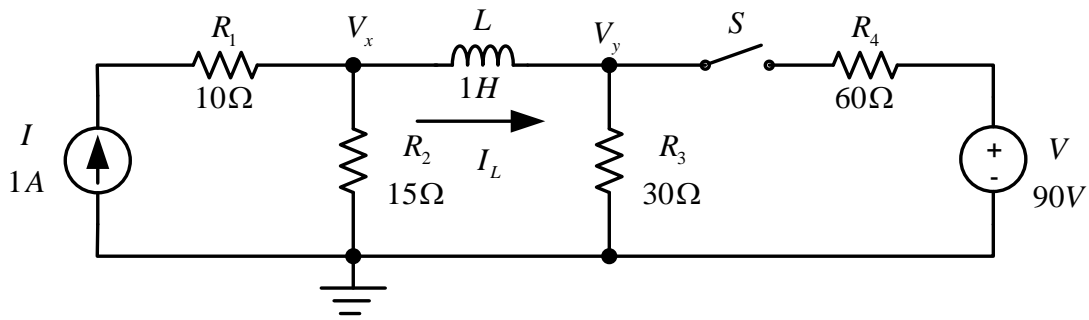


איור ב' לשאלה 7

- א. (2 נק') חשבו את תדר האות המחזורי  $v(t)$ .
- ב. (6 נק') חשבו את ערכו הממוצע של המתח  $v(t)$ .
- ג. (10 נק') חשבו את ערכו היעיל של המתח  $v(t)$ .
- ד. (2 נק') חשבו את ערכו של ההספק הממוצע המתפזר בעומס.

**שאלה 8**

באיור לשאלה 8 מוצג מעגל חשמלי:



איור לשאלה 8

המפסק  $S$  פתוח זמן רב וכל תופעות המעבר חלפו.

(8 נק') א. חשבו את:

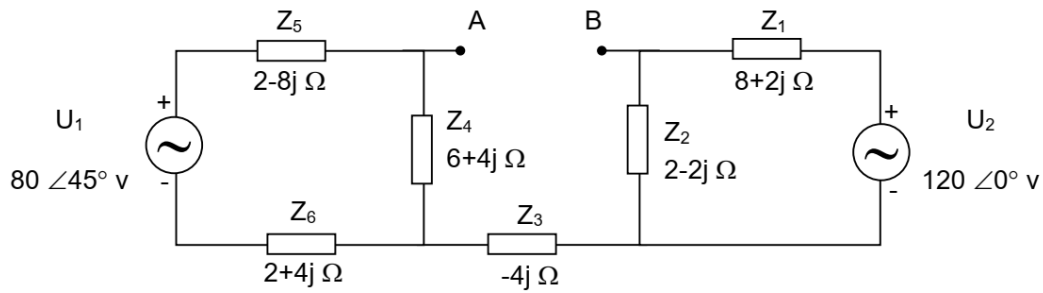
1. הזרם הזורם דרך הסליל במצב המתמיד.
2. המתח  $V_x$  ביחס לאדמה במצב המתמיד.
3. האנרגיה האגורה בסליל במצב המתמיד.

(12 נק') ב. בתום תופעות המעבר המפסק  $S$  נסגר. חשבו את:

1. המתחים  $V_x$  ו- $V_y$  ביחס לאדמה מיד לאחר סגירת המפסק.
2. המתחים  $V_x$  ו- $V_y$  ביחס לאדמה במצב המתמיד.
3. הזרם שזורם דרך הסליל במצב המתמיד.

**שאלה 9**

באיור לשאלה 9 מוצג מעגל חשמלי:

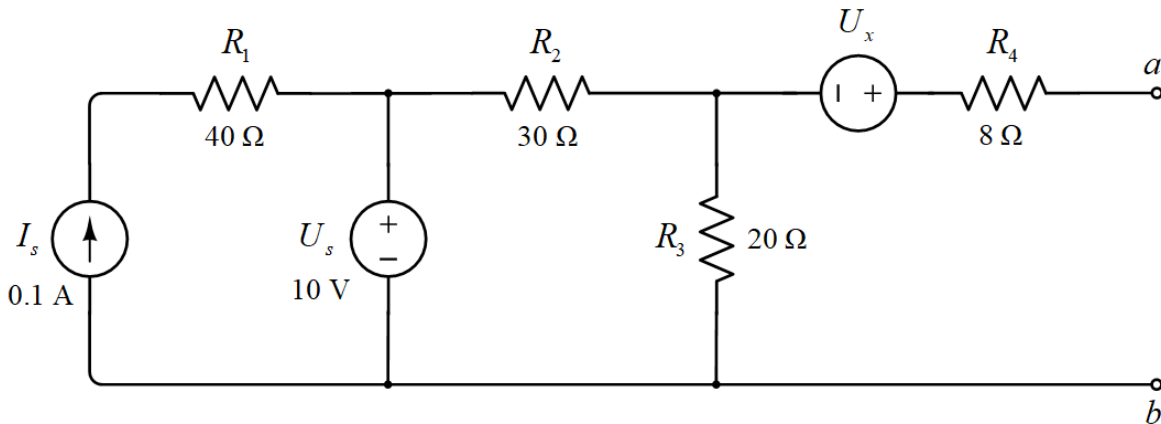


**איור לשאלה 9**

- (11 נק') א. הציגו מעגל תמורה על פי תבניתן וחשבו את ערכיו עבור עכבת עומס המחוברת בין ההדקים A-B.
- (3 נק') ב. איזו עכבת עומס יש לחבר בין ההדקים A-B כדי שתצרוך הספק ממשי מרבי?
- (4 נק') ג. עבור ערך עכבת העומס שחושב בסעיף קודם: חשבו את ההספקים - הפעיל, ההיגבי והנדמה - שצורכת עכבת העומס. סרטטו את משולש ההספקים.
- (2 נק') ד. איזה עומס אוהמי טהור (התנגדותי) יש לחבר בין ההדקים A-B כדי שיצרוך הספק ממשי מרבי?

**שאלה 10**

באיור לשאלה 10 מוצג מעגל חשמלי לזרם ישר. ערכי הרכיבים נתונים באיור, ערכו של  $U_x$  לא נתון.



איור לשאלה 10

- (4 נק') א. מהו הערך של התנגדות תבנית,  $R_{Thevenin}$ , "המשתקפת" בין הנקודות  $a-b$  ?
- (4 נק') ב. הציגו ביטוי למתח תבנית,  $U_{Thevenin}$ , בתלות במתח  $U_x$  "המשתקף" בין הנקודות  $a-b$ .
- (4 נק') ג. מחברים בין הנקודות  $a-b$  מוליך אידיאלי (חסר התנגדות). במצב זה, זורם דרך המוליך זרם שגודלו 0.3 A וכיוונו מנקודה  $a$  לנקודה  $b$ . מהו גודלו של מקור המתח  $U_x$  ?
- (4 נק') ד. מחברים מקור מתח אידיאלי בין הנקודות  $a-b$ . מה יהיה ערכו ומהי קוטביותו בעבורם לא יזרום דרך מקור המתח זרם כלל?
- (4 נק') ה. במצב שבו לא זורם זרם בין הנקודות  $a-b$ . מהו ההספק המתפתח במקור המתח  $U_s$  ?

**בהצלחה!**

© כל הזכויות שמורות למה"ט